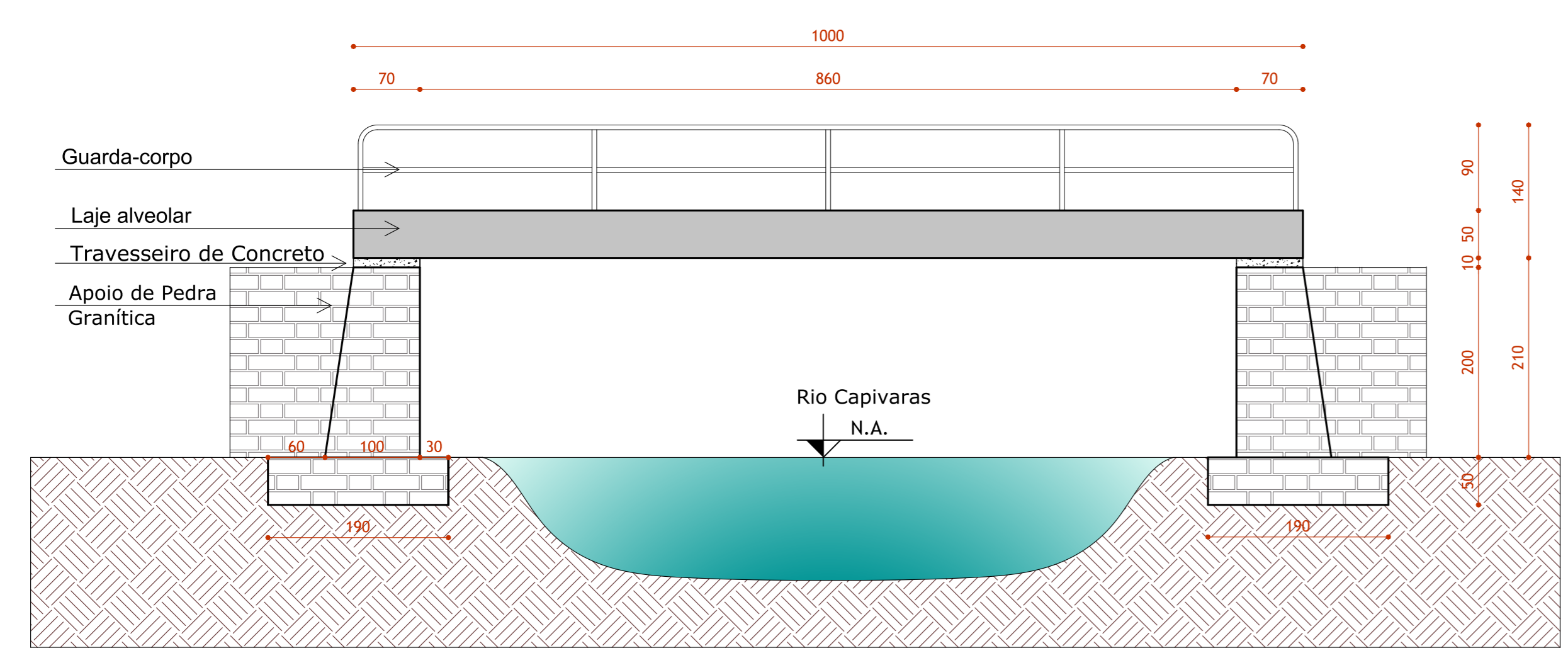
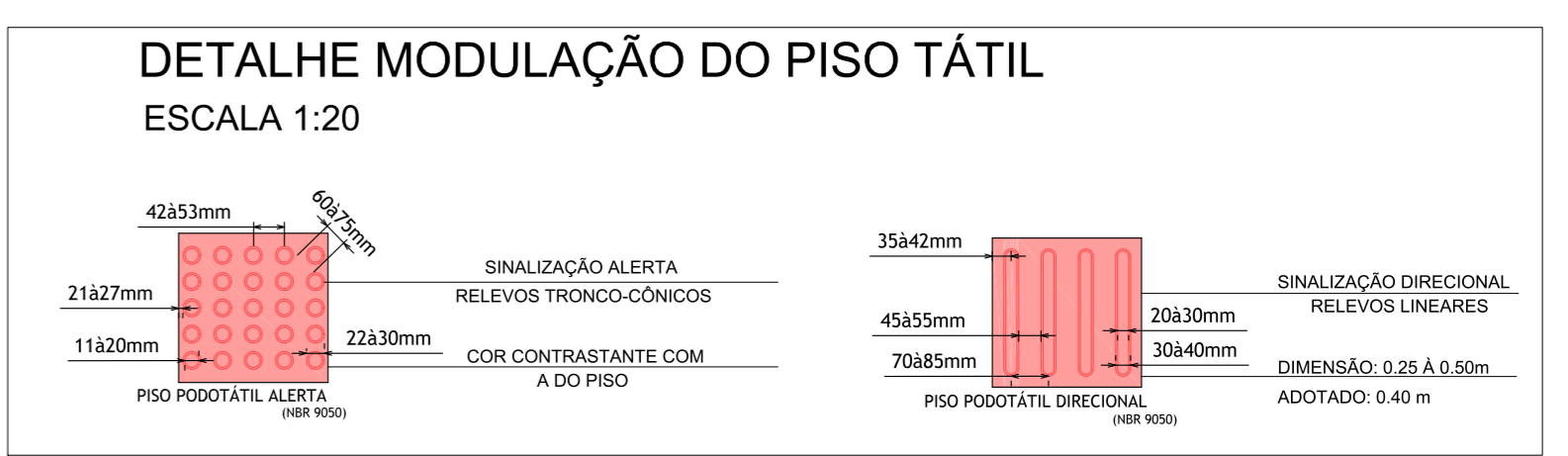
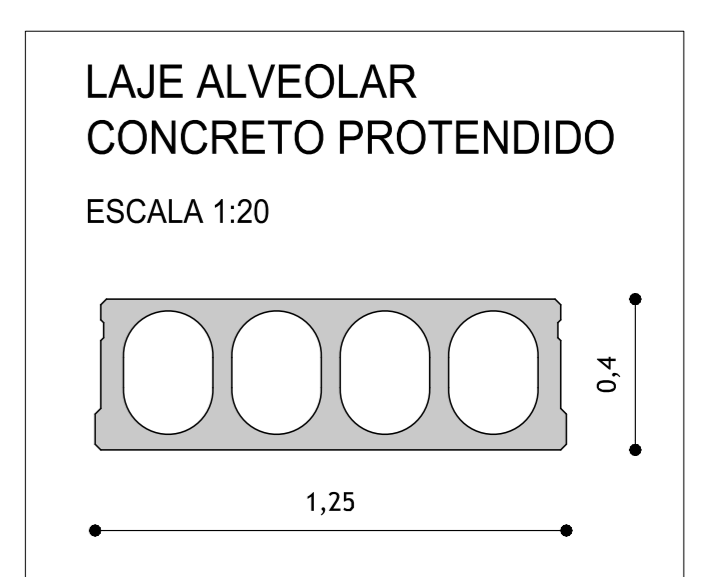
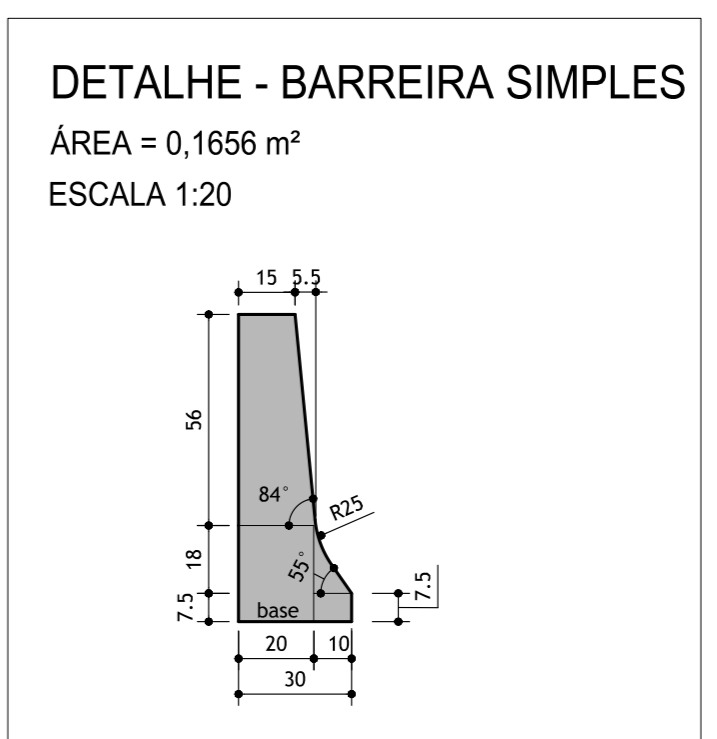
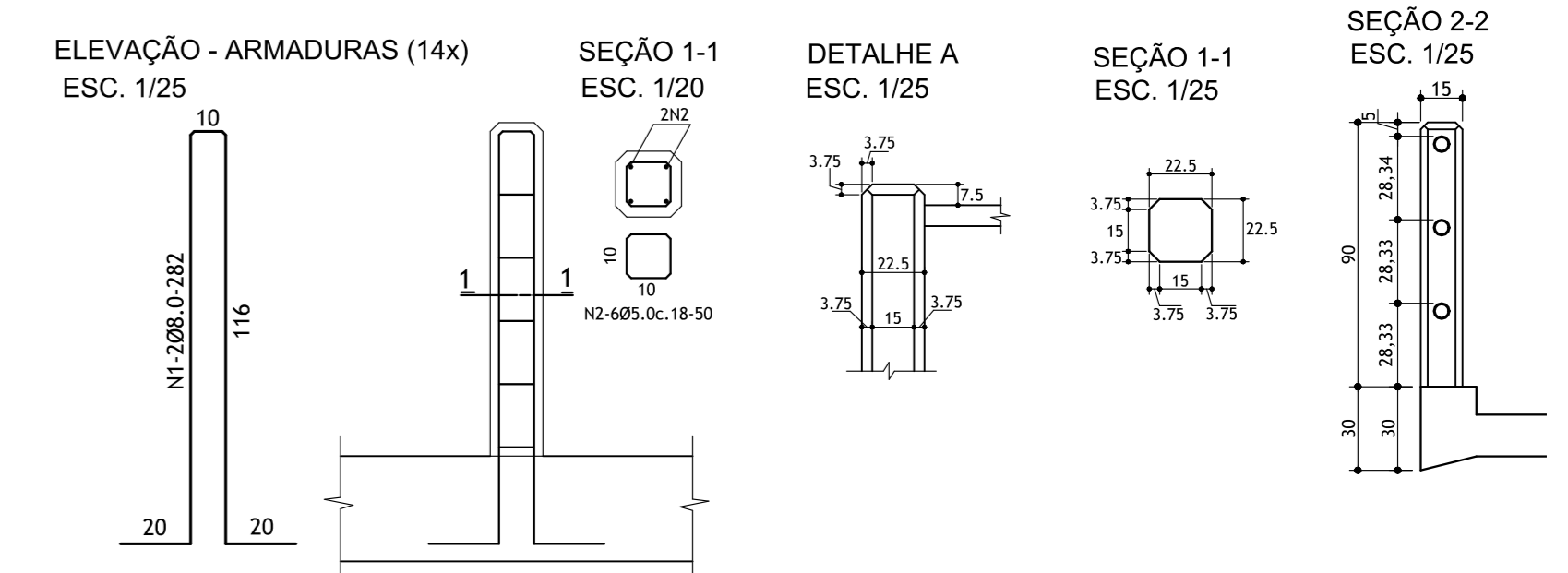
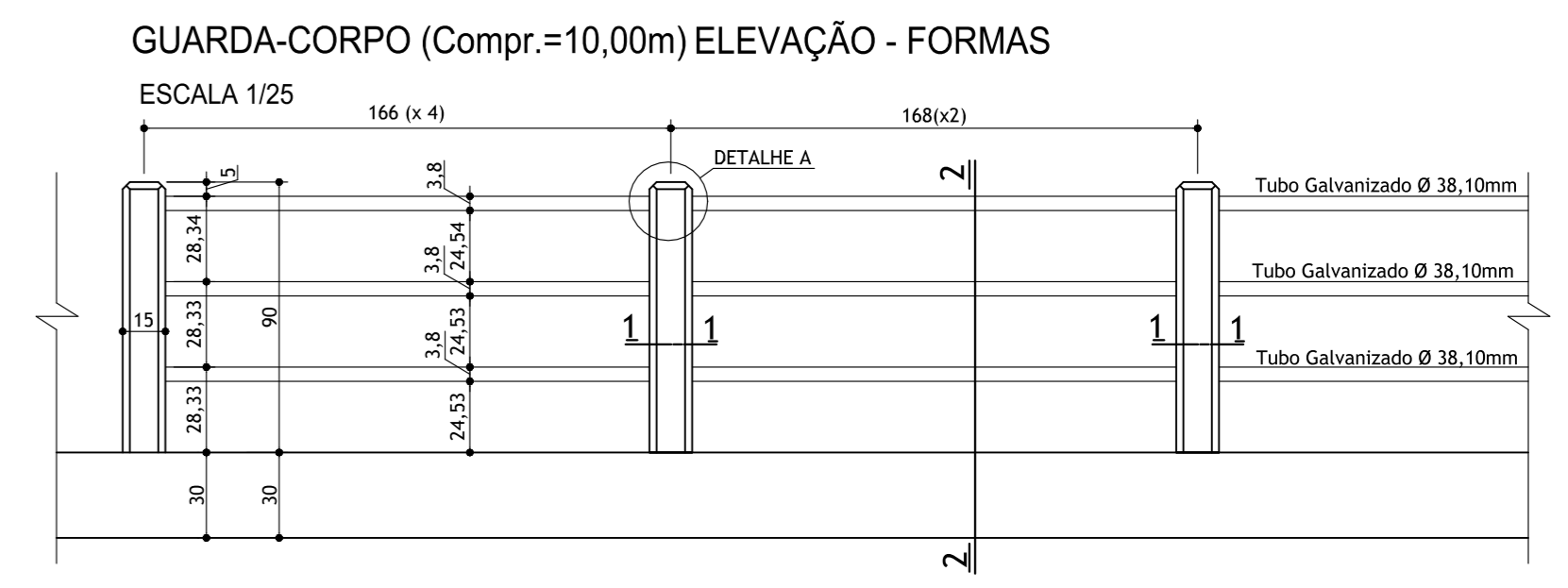
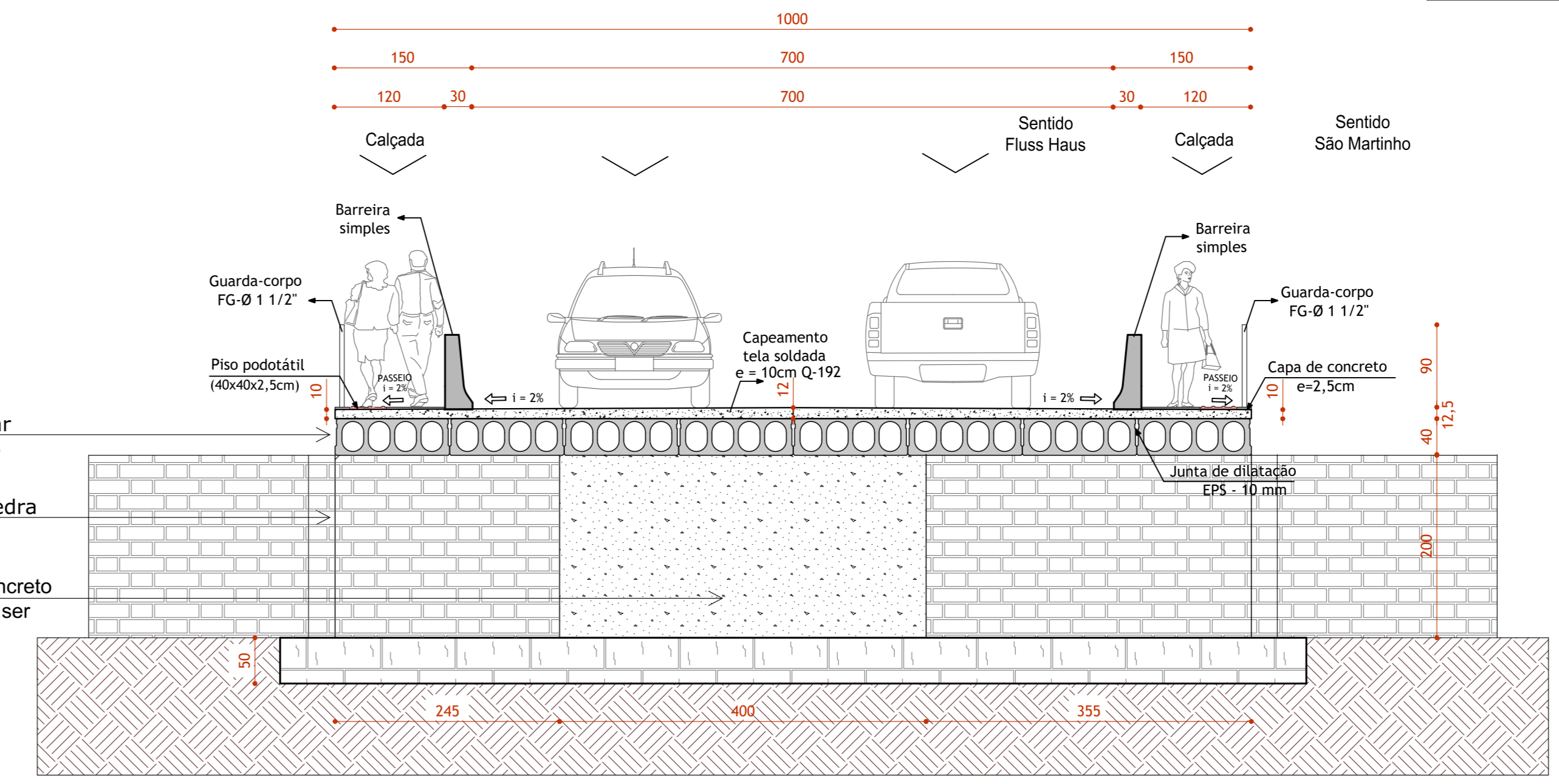


PLANTA BAIXA INFERIOR  
ESCALA 1:50

PLANTA BAIXA SUPERIOR  
ESCALA 1:50



CORTE AA'  
ESCALA 1:50



CORTE BB'  
ESCALA 1:50

**AMUREL**  
ASSOCIAÇÃO DE MUNICÍPIOS DA REGIÃO DE LAGUNA  
CREASC 116.679-3

ESSE PROJETO RECEBEU ART Nº 5706494-6 e 6097619-5

**TÍTULO**  
**PROJETO DE OBRAS ESPECIAIS**

**OBJETO**  
**PONTE DE CONCRETO ARMADO**

**CONTRATANTE**  
**MUNICÍPIO DE SÃO MARTINHO**  
CNPJ: 02.836.818/0001-03

**CONTEÚDO**  
PLANTA BAIXA  
CORTES  
DETALHE

**REFERÊNCIA**  
OAC: PONTE DE CONCRETO ARMADO  
ÁREA: 100,00 m²  
VÃO: 10,00 m  
LARGURA: 10,00 m

**LOCAL**  
RODOVIA DAS VOCAÇÕES - VARGEM DO CEDRO

**RESP. PROJETO**  
JOÃO ROBERTO SMANIA CATANEO  
Engenheiro Civil CREA/SC nº 10721-1  
RESP. TOPOGRAFIA  
RENATO MENDONÇA TEIXEIRA  
Engenheiro Agrimensor - CREA/SC nº 090117-1  
DESENHO  
ARQ. ANA GABRIELA REIS

**DATA**  
DEZEMBRO/2017

**FOLHA**  
ESCALA  
INDICADA

**01**  
01