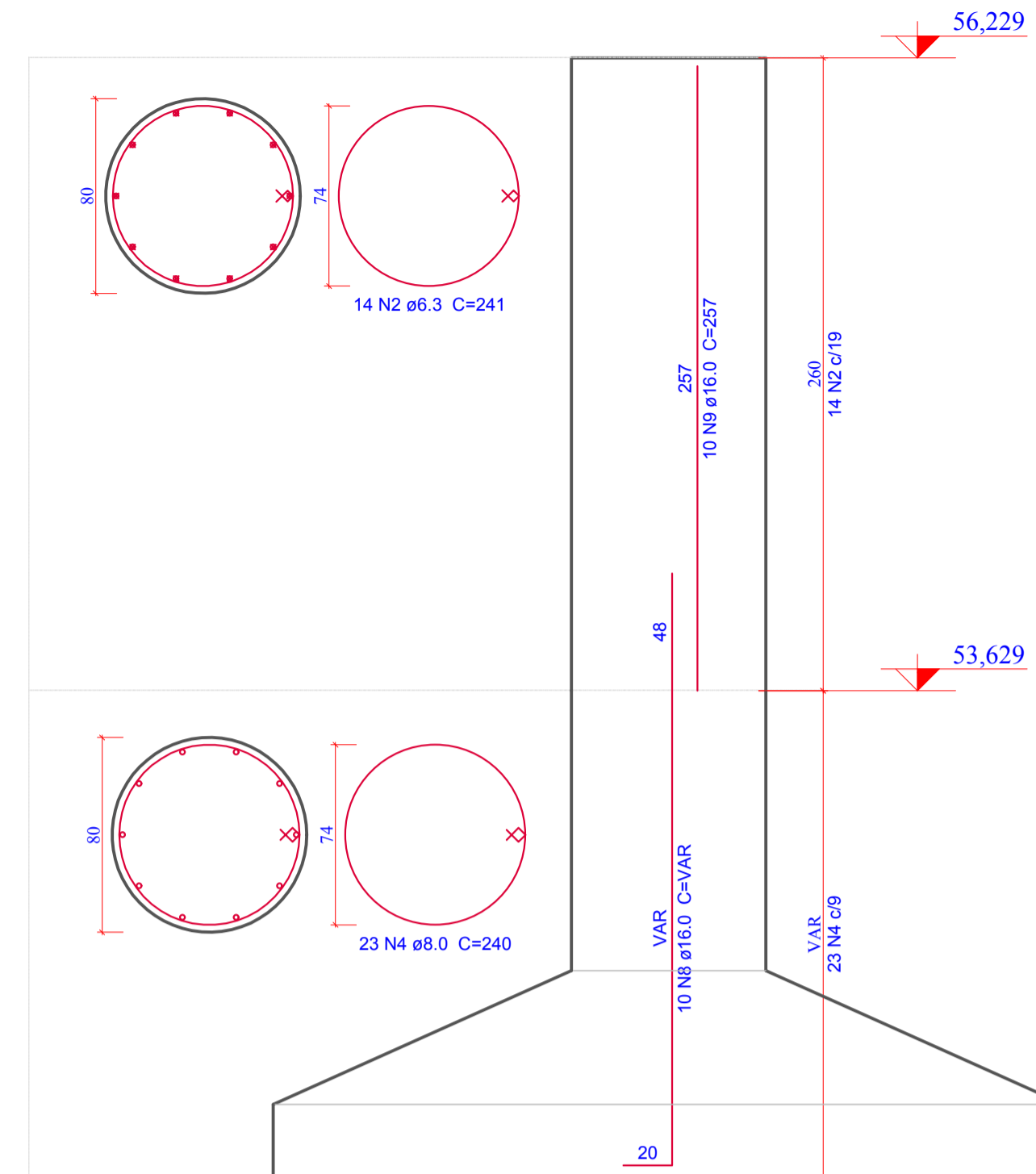
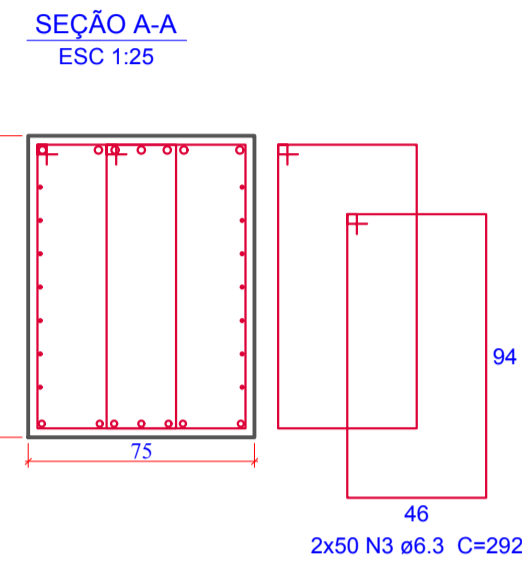


1 PLANTA DE ARMADURAS: VIGA V2 SUPERIOR
ESCALA 1:25



3 PLANTA DE ARMADURAS: PILARES P2=P5
ESCALA 1:25

Relação do aço

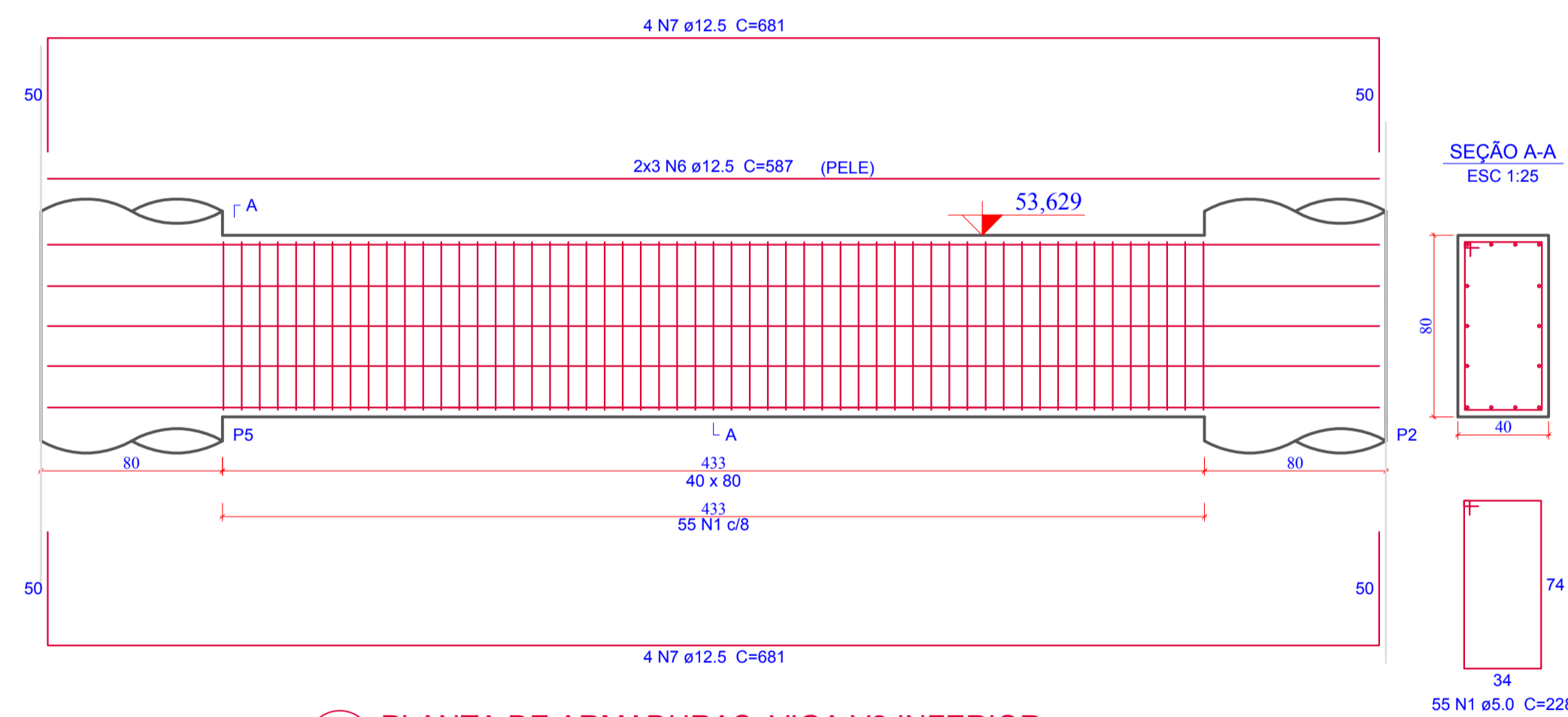
Pórtico 02: 2xS2 V2 Sup. 2xP2 V2 Inf.

AÇO	N	DIAM (mm)	QUANT	C.UNIT (cm)	C.TOTAL (cm)
CA60	1	5,0	55	228	12540
CA50	2	6,3	28	241	6748
	3	6,3	100	292	29200
	4	8,0	46	240	11040
	5	10,0	14	811	11354
	6	12,5	6	587	3522
	7	12,5	8	681	5448
	8	16,0	20	VAR	5220
	9	16,0	20	257	5140
	10	20,0	1	443	443
	11	20,0	4	794	3176
	12	25,0	80	340	27200
	13	20,0	7	967	6769
	14	6,3	105	43	4515
	15	6,3	35	181	6335
	16	12,5	60	120	7200
	17	20,0	16	110	1760

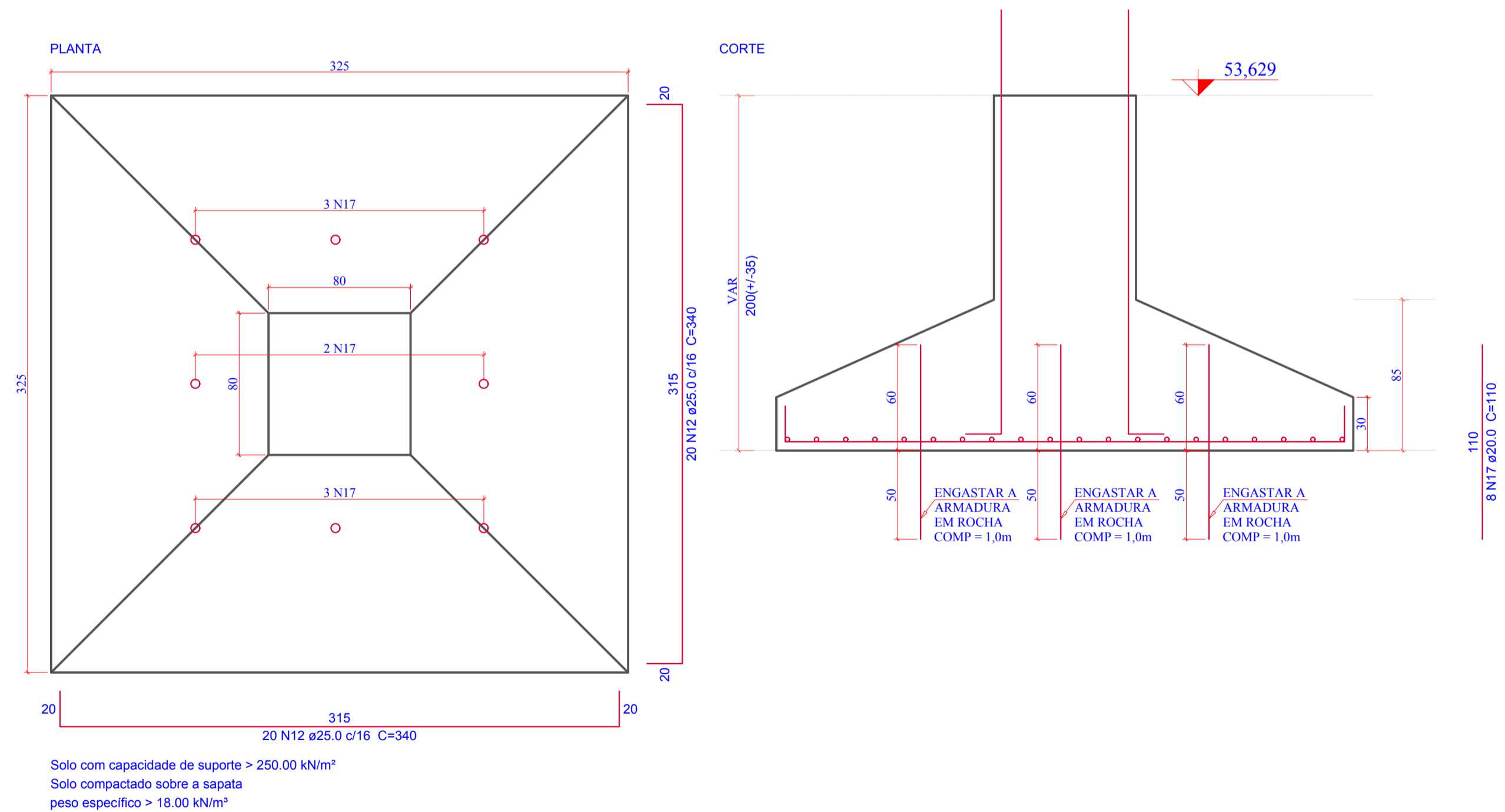
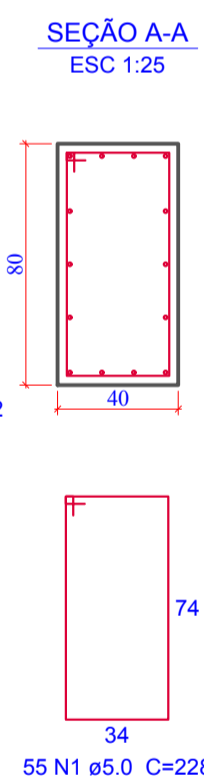
Resumo do aço

AÇO	DIAM (mm)	C.TOTAL (m)	PESO + 0 % (kg)
CA50	6,3	467,98	114,66
	8,0	110,40	43,61
	10,0	113,54	70,05
	12,5	161,70	155,72
	16,0	103,60	163,48
	20,0	121,48	239,57
	25,0	272,00	1.048,02
CA60	5,0	125,40	19,31
PESO TOTAL (kg)			
CA50		1.895,10	
CA60		19,31	

Volume de concreto (C-35) = 21,71 m³
Área de forma Plana = 30,13 m²
Área de forma Curva = 18,85 m²

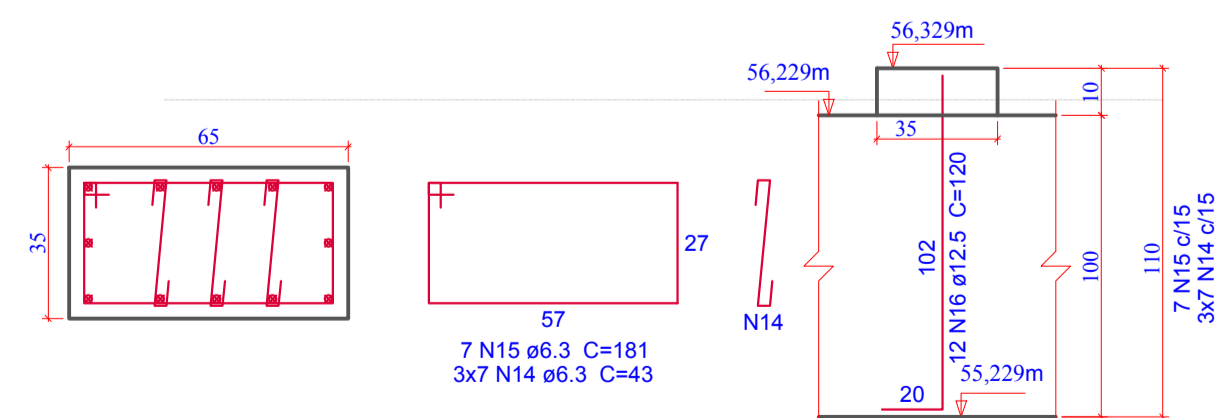


2 PLANTA DE ARMADURAS: VIGA V2 INFERIOR
ESCALA 1:25



4 PLANTA DE ARMADURAS: SAPATAS S2=S5
ESCALA 1:25

Solo com capacidade de suporte > 250.00 kN/m²
Solo compactado sobre a sapata
peso específico > 18.00 kN/m³



5 DETALHE APOIO ELASTÔMEROS (5x)
SEM ESCALA

AMUREL
ASSOCIAÇÃO DE MUNICÍPIOS DA REGIÃO DE LAGUNA
CENÁRIO 1987 S

TÍTULO: **PROJETO EXECUTIVO DE ENGENHARIA**

OBJETO: **PONTE DE CONCRETO**

CONTRATANTE: **MUNICÍPIO DE SÃO MARTINHO**
CNPJ: 82.928.656/0001-33

CONTEÚDO: **PLANTA DE ARMADURAS PÓRTICO 02: SAPATAS, PILARES, VIGAS INFERIOR E SUPERIOR E BERÇOS DE CONCRETO**

REFERÊNCIA: **EXTENSÃO TOTAL: 27,82 m**
LARGURA: 5,55 m
ÁREA: 235,30 m²

LOCAL: **ESTRADA GERAL VARGEM DO CEDRO - SÃO MARTINHO/SC**

RESP. PROJETO: **ANDRÉ LABANOWSKI JÚNIOR**
ENGENHEIRO CIVIL CREA/SC - 064.638-2

TOPOGRAFIA: **PREFEITURA MUNICIPAL DE SÃO MARTINHO**

DESENHO: **ALJ**

DATA: **MARÇO/2019**

FOLHA: **11**
INDICADA: **21**