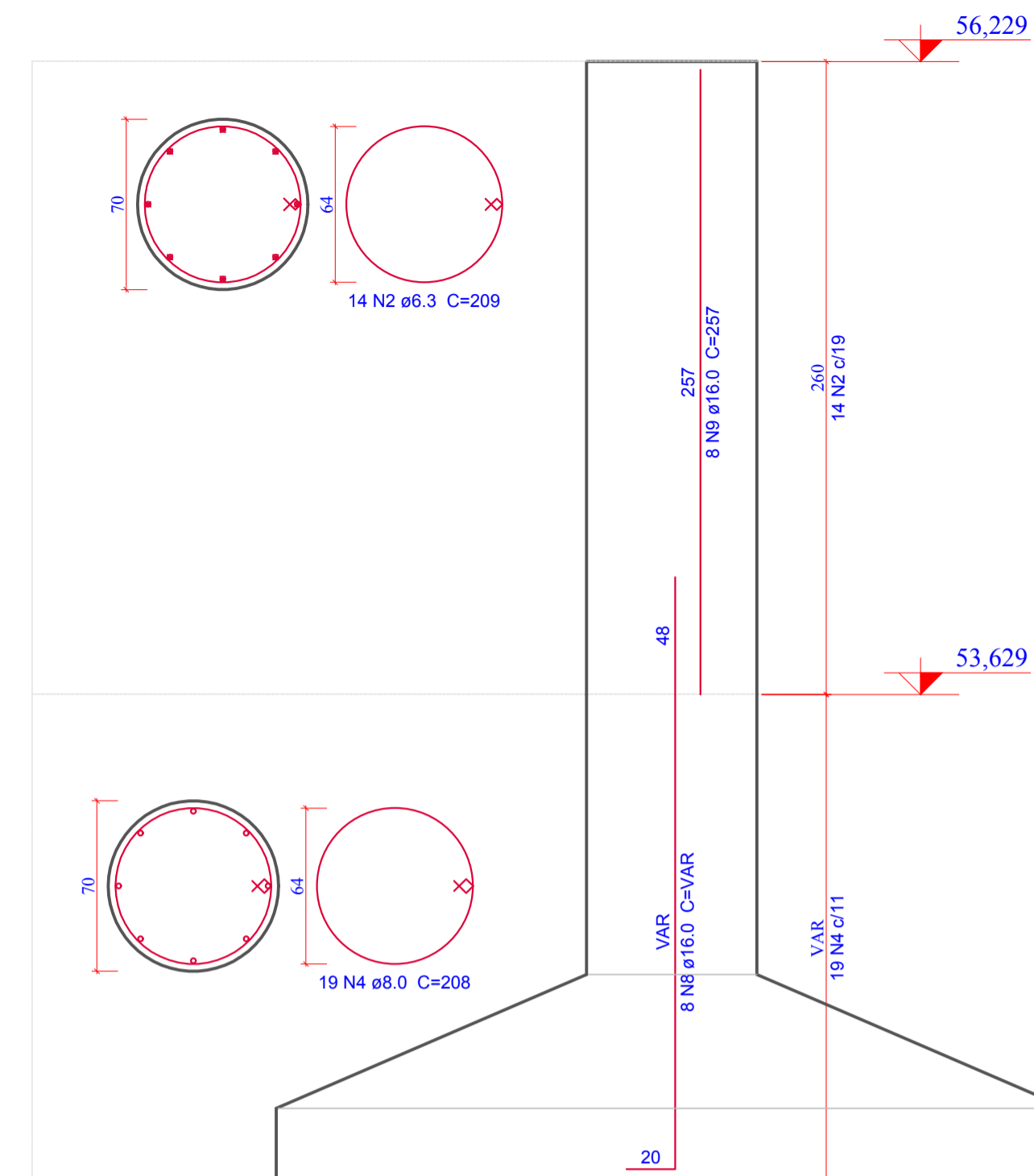
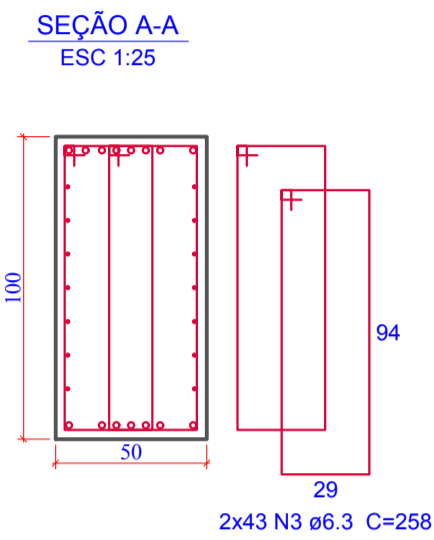


1 PLANTA DE ARMADURAS: VIGA V3 SUPERIOR
ESCALA 1:25



3 PLANTA DE ARMADURAS: PILARES P3=P6
ESCALA 1:25

Relação do aço

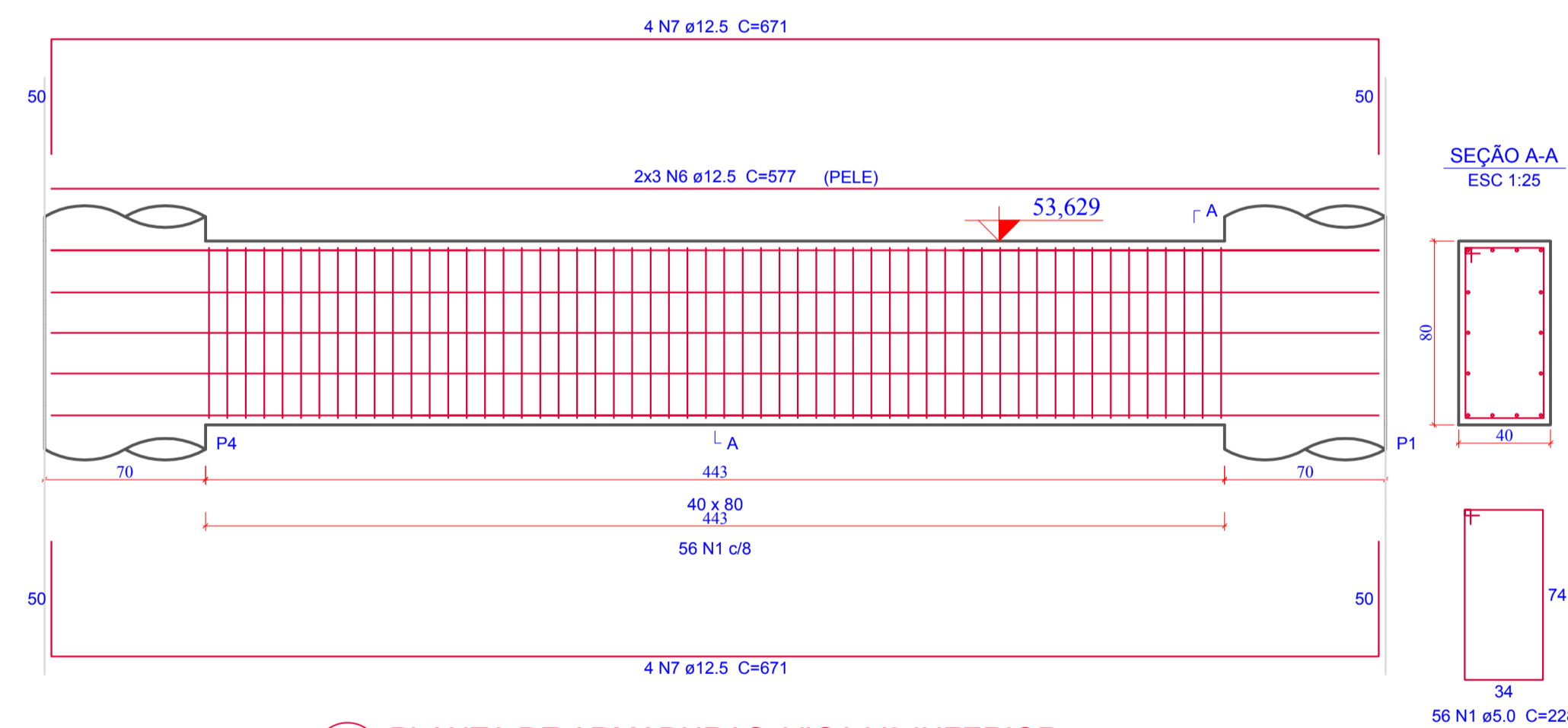
Pórtico 03: 2xS3 2xP3 V3 Sup. V3 Inf.

AÇO	N	DIAM (mm)	QUANT	C.UNIT (cm)	C.TOTAL (cm)
CA60	1	5,0	56	228	12768
CA50	2	6,3	28	209	5852
	3	6,3	86	258	22188
	4	8,0	38	208	7904
	5	10,0	14	811	11354
	6	12,5	6	577	3462
	7	12,5	8	671	5368
	8	16,0	16	VAR	4176
	9	16,0	16	257	4112
	10	20,0	1	363	363
	11	20,0	4	794	3176
	12	20,0	7	970	6790
	13	25,0	80	340	27200
	14	6,3	70	43	3010
	15	6,3	35	121	4235
	16	12,5	40	120	4800
	17	20,0	16	110	1760

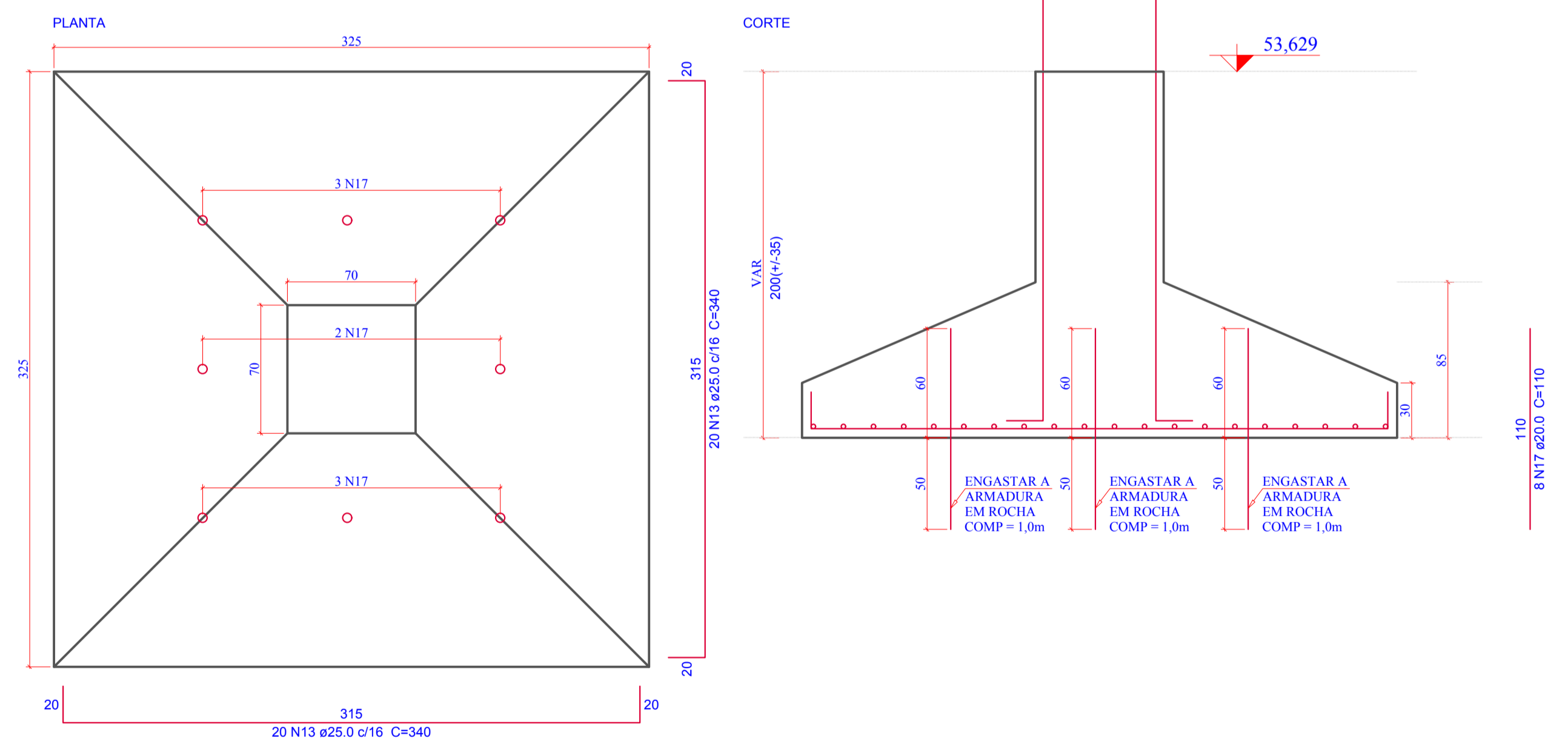
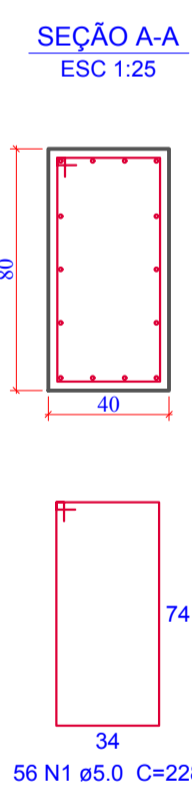
Resumo do aço

AÇO	DIAM (mm)	C.TOTAL (m)	PESO + 0 % (kg)
CA50	6,3	352,85	86,45
	8,0	79,04	31,22
	10,0	113,54	70,05
	12,5	136,30	131,26
	16,0	82,88	130,78
	20,0	120,89	298,11
	25,0	272,00	1.048,02
CA60	5,0	127,68	19,66
CA50		1.795,90	
CA60		19,66	

Volume de concreto (C-35) = 18,98 m³
Área de forma Plana = 36,00 m²
Área de forma Curva = 16,50 m²

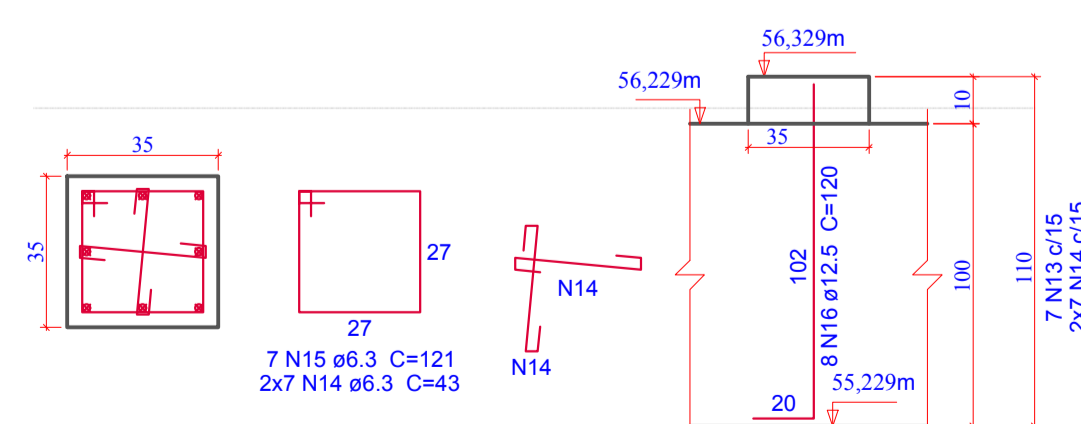


2 PLANTA DE ARMADURAS: VIGA V3 INFERIOR
ESCALA 1:25



4 PLANTA DE ARMADURAS: SAPATAS S3=S6
ESCALA 1:25

Solo com capacidade de suporte > 250,00 kN/m²
Solo compactado sobre a sapata
peso específico > 18,00 kN/m³



5 DETALHE APOIO ELASTÔMEROS (5x)
SEM ESCALA

AMUREL
ASSOCIAÇÃO DE MUNICÍPIOS DA REGIÃO DE LAGUNA
CENÁRIO 1980's

TÍTULO
PROJETO EXECUTIVO DE ENGENHARIA

OBJETO
PONTE DE CONCRETO

CONTRATANTE
MUNICÍPIO DE SÃO MARTINHO
CNPJ: 82.928.656/0001-33

CONTEÚDO
PLANTA DE ARMADURAS PÓRTICO 03: SAPATAS, PILARES, VIGAS INFERIOR E SUPERIOR E BERÇOS DE CONCRETO

REFERÊNCIA
EXTENSÃO TOTAL: 27,82 m
LARGURA: 5,55 m
ÁREA: 235,30 m²

LOCAL
ESTRADA GERAL VARGEM DO CEDRO - SÃO MARTINHO/SC

RESP. PROJETO
ANDRÉ LABANOWSKI JÚNIOR
ENGENHEIRO CIVIL CREA/SC - 064.638-2

TOPOGRAFIA
PREFEITURA MUNICIPAL DE SÃO MARTINHO

DESENHO
ALJ

DATA
MARÇO/2019

FOLHA
ESCALA
INDICADA

12
21