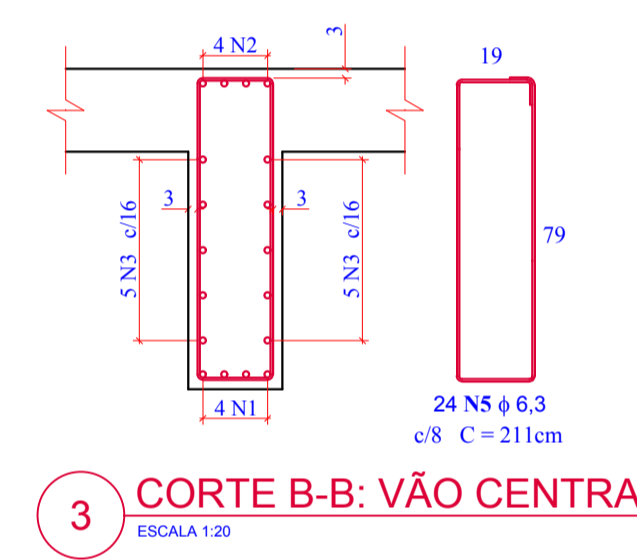
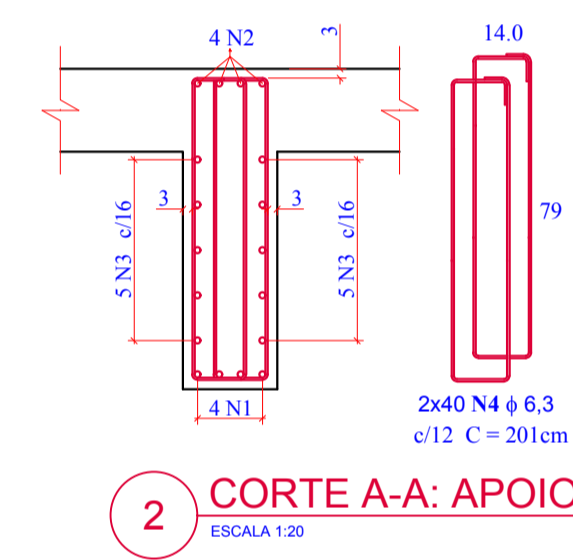


1 PLANTA DE ARMADURAS: TRANSVERSINAS (6x)
ESCALA 1:25



2 CORTE A-A: APOIO
ESCALA 1:20

3 CORTE B-B: VÃO CENTRAL
ESCALA 1:20

Relação do aço (6x)

AÇO	N	DIAM	Q	UNIT (cm)	C.TOTAL (cm)
CA50	1	12,5	24	749	17976
	2	12,5	24	749	17976
	3	8,0	60	703	42180
	4	6,3	384	201	77184
	5	6,3	168	211	35448

Resumo do aço (6x)

AÇO	DIAM	C.TOTAL (m)	PESO + 0 % (kg)
CA50	6,3	1.126,32	275,95
	8,0	421,80	166,61
	12,5	359,52	346,22
PESO TOTAL (kg)			788,78

Volume de concreto (C-35) = 5,52 m³
Área de forma Plana = 52,91 m²

AMUREL
ASSOCIAÇÃO DE MUNICÍPIOS DA REGIÃO DE LAGUNA
CENSAIS 1989 S

TÍTULO
PROJETO EXECUTIVO DE ENGENHARIA

OBJETO
PONTE DE CONCRETO

CONTRATANTE
MUNICÍPIO DE SÃO MARTINHO
CNPJ: 82.928.656/0001-33

CONTEÚDO
PLANTA DE ARMADURAS: TRANSVERSINAS CENTRAIS (2X) E DE APOIO (4X)

REFERÊNCIA
EXTENSÃO TOTAL: 27,82 m
LARGURA: 8,55 m
ÁREA: 236,30 m²

LOCAL
ESTRADA GERAL VARGEM DO CEDRO - SÃO MARTINHO/SC

RESP. PROJETO
ANDRÉ LABANOWSKI JÚNIOR
ENGENHEIRO CIVIL CREA/SC - 064.638-2

TOPOGRAFIA
PREFEITURA MUNICIPAL DE SÃO MARTINHO

DESENHO
ALJ

DATA
MARÇO/2019

ESCALA
INDICADA

18
21