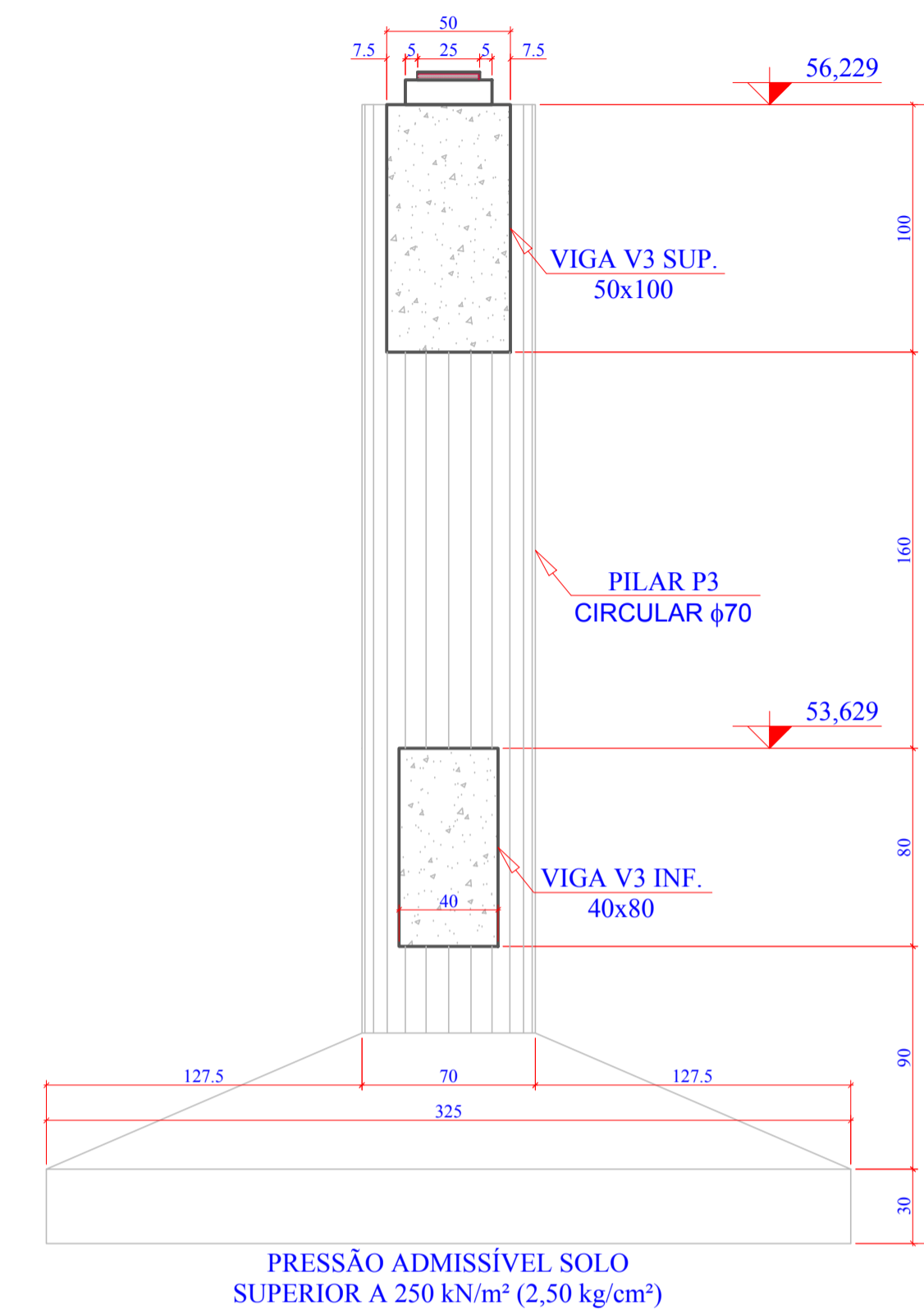
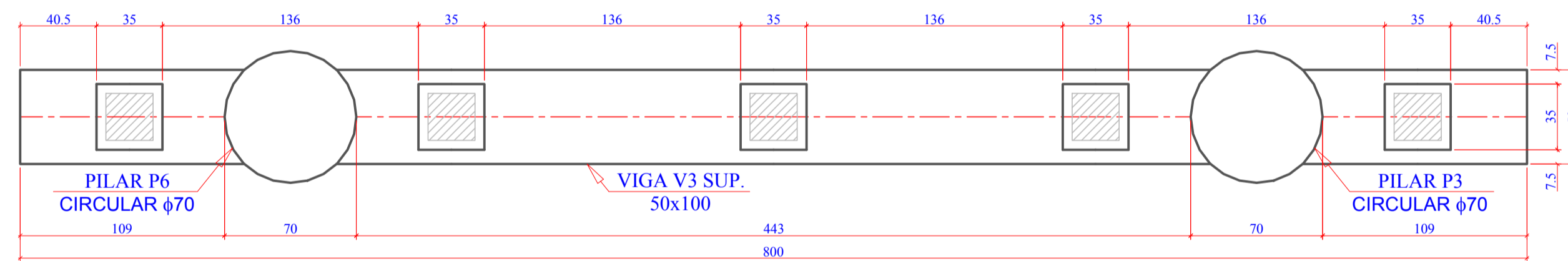


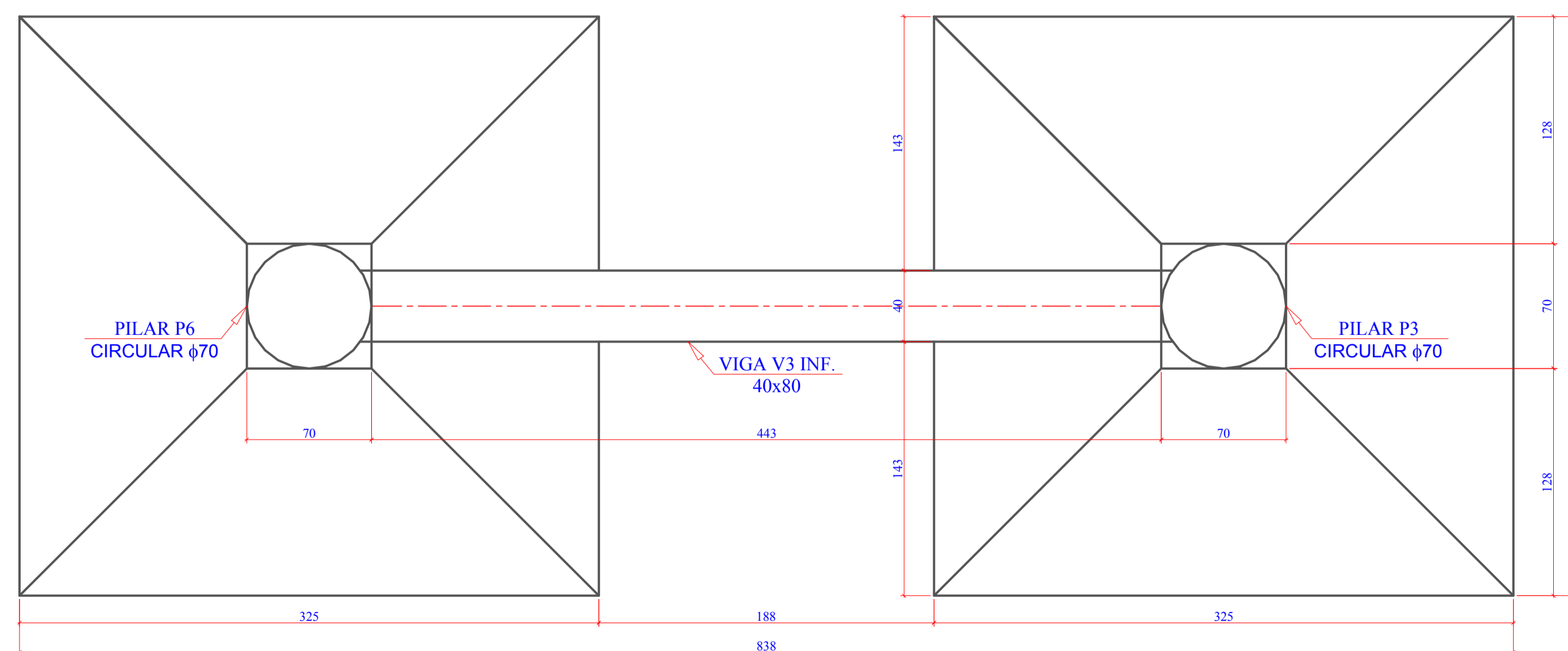
1 PLANTA DE FORMAS: SEÇÃO TRANSVERSAL PÓRTICO 03
ESCALA 1:25



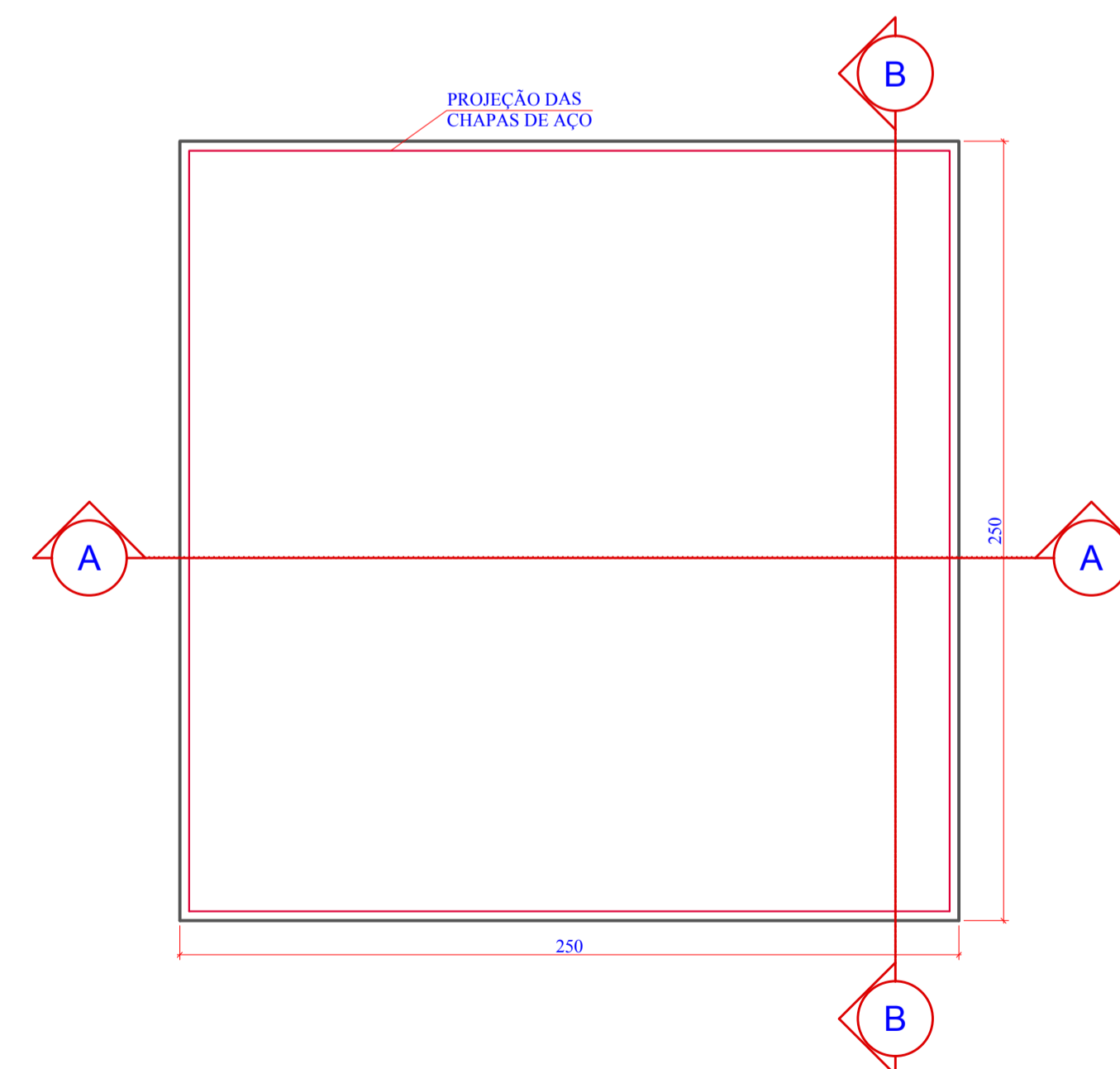
2 PLANTA DE FORMAS: CORTE A-A PÓRTICO 03
ESCALA 1:25



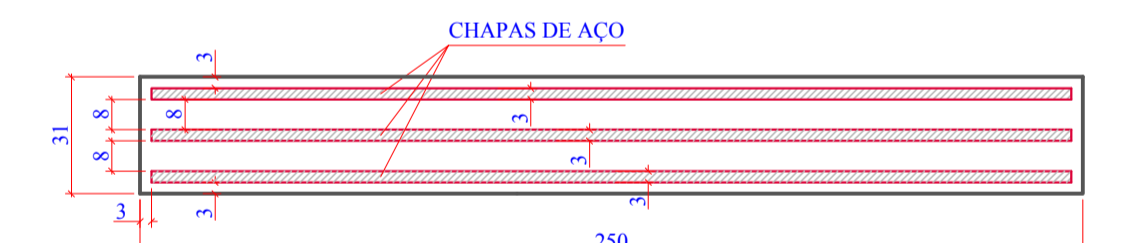
3 PLANTA DE FORMAS: PLANTA BAIXA PÓRTICO 03 NÍVEL 56,229m
ESCALA 1:25



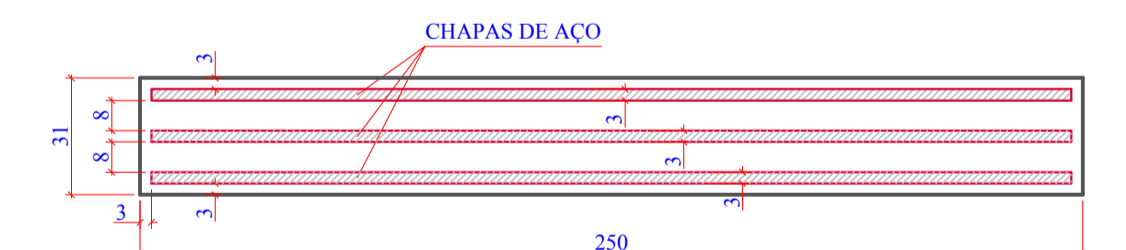
4 PLANTA DE FORMAS: PLANTA BAIXA PÓRTICO 03 NÍVEL 53,629m
ESCALA 1:25



5 DETALHE APARELHOS DE APOIO (5x)
ESCALA 1:2



6 DETALHE APARELHOS DE APOIO: CORTE A-A
ESCALA 1:2



7 DETALHE APARELHOS DE APOIO: CORTE B-B
ESCALA 1:2

	TÍTULO	PROJETO EXECUTIVO DE ENGENHARIA		
	OBJETO	PONTE DE CONCRETO	LOCAL ESTRADA GERAL VARGEM DO CEDRO - SÃO MARTINHO/SC	
	CONTRATANTE		RESP. PROJETO	
	CONTEÚDO	MUNICÍPIO DE SÃO MARTINHO CNPJ: 82.928.656/0001-33	ANDRÉ LABANOWSKI JÚNIOR ENGENHEIRO CIVIL CREA/SC - 064.638-2	
	REFERÊNCIA	PLANTA DE FORMAS PÓRTICO 03 E DETALHE APARELHOS DE APOIO (5x)	TOPOGRAFIA PREFEITURA MUNICIPAL DE SÃO MARTINHO	
	EXTENSÃO TOTAL: 27,82 m	LARGURA: 8,55 m	ÁREA: 236,30 m²	DESENHO
	ESCALA	INDICADA	DATA	FOLHA
	INDICADA		MARÇO/2019	09
				21