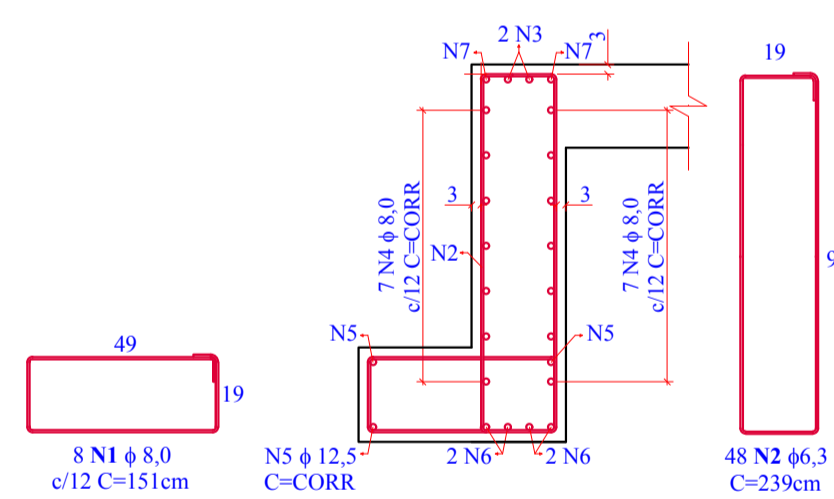
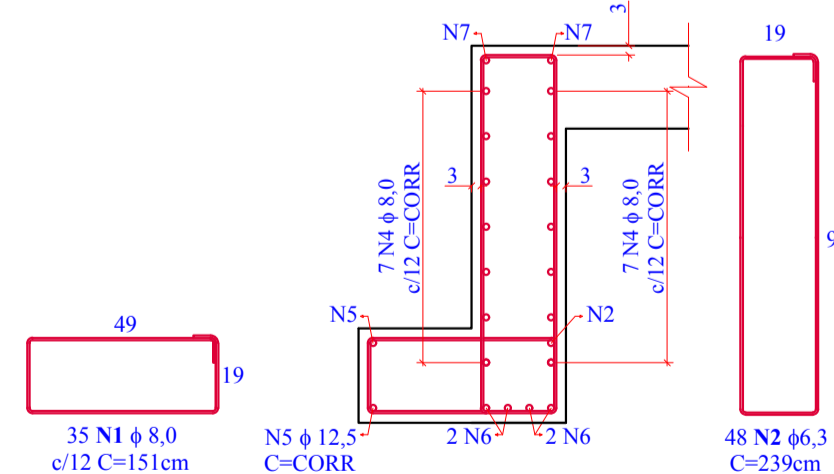


1 PLANTA DE ARMADURAS: CORTINAS (2x)
ESCALA 1:25



2 CORTE A-A: CORTINAS
ESCALA 1:25



3 CORTE B-B: CORTINAS
ESCALA 1:25

Relação do aço (2x)

AÇO	N	DIAM	Q	UNIT (cm)	C.TOTAL (cm)
CA50	1	8,0	86	151	12986
	2	6,3	80	239	19120
	3	20,0	8	222	1776
	4	8,0	28	849	23772
	5	12,5	6	CORR	5094
	6	12,5	8	849	6792
	7	16,0	4	895	3580

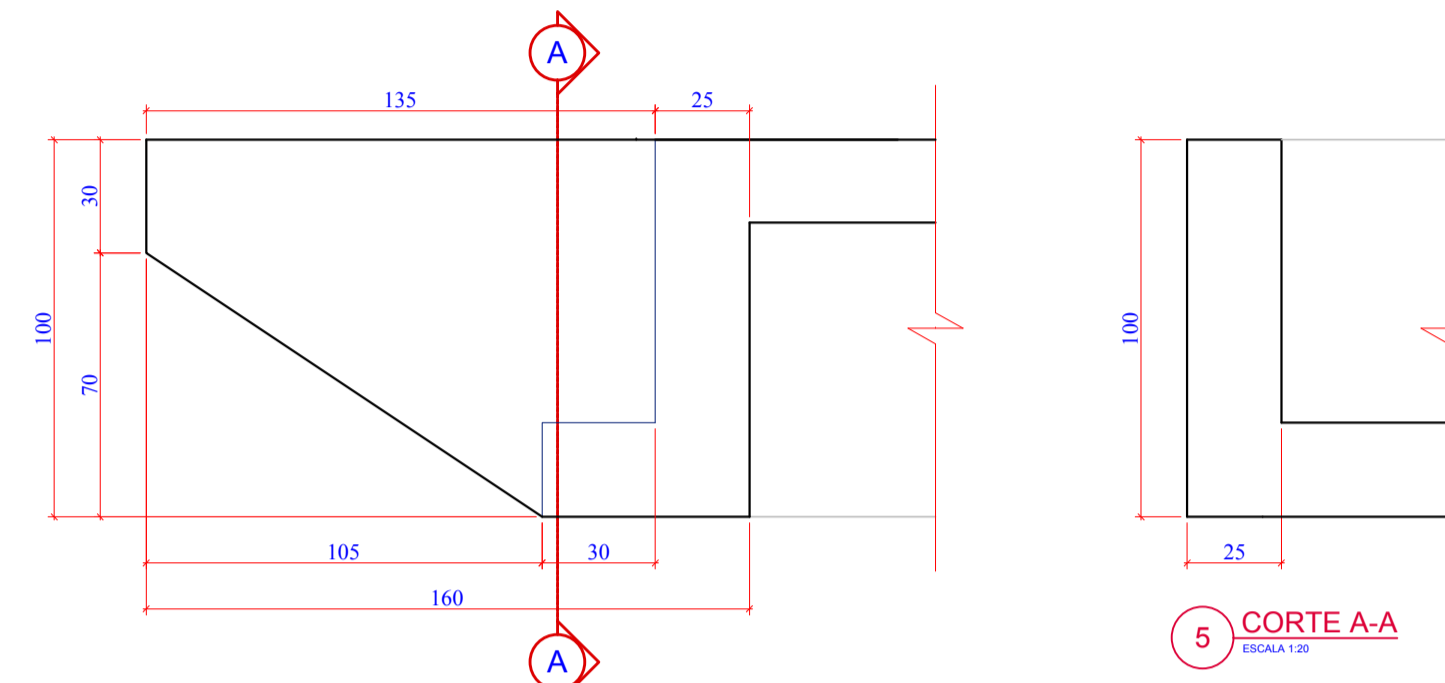
Resumo do aço (2x)

AÇO	DIAM	C.TOTAL (m)	PESO + 0 % (kg)
CA50	6,3	191,20	46,84
	8,0	367,58	145,19
	12,5	118,86	114,46
	16,0	35,80	56,49
	20,0	17,76	43,80

PESO TOTAL (kg)

CA50 406,79

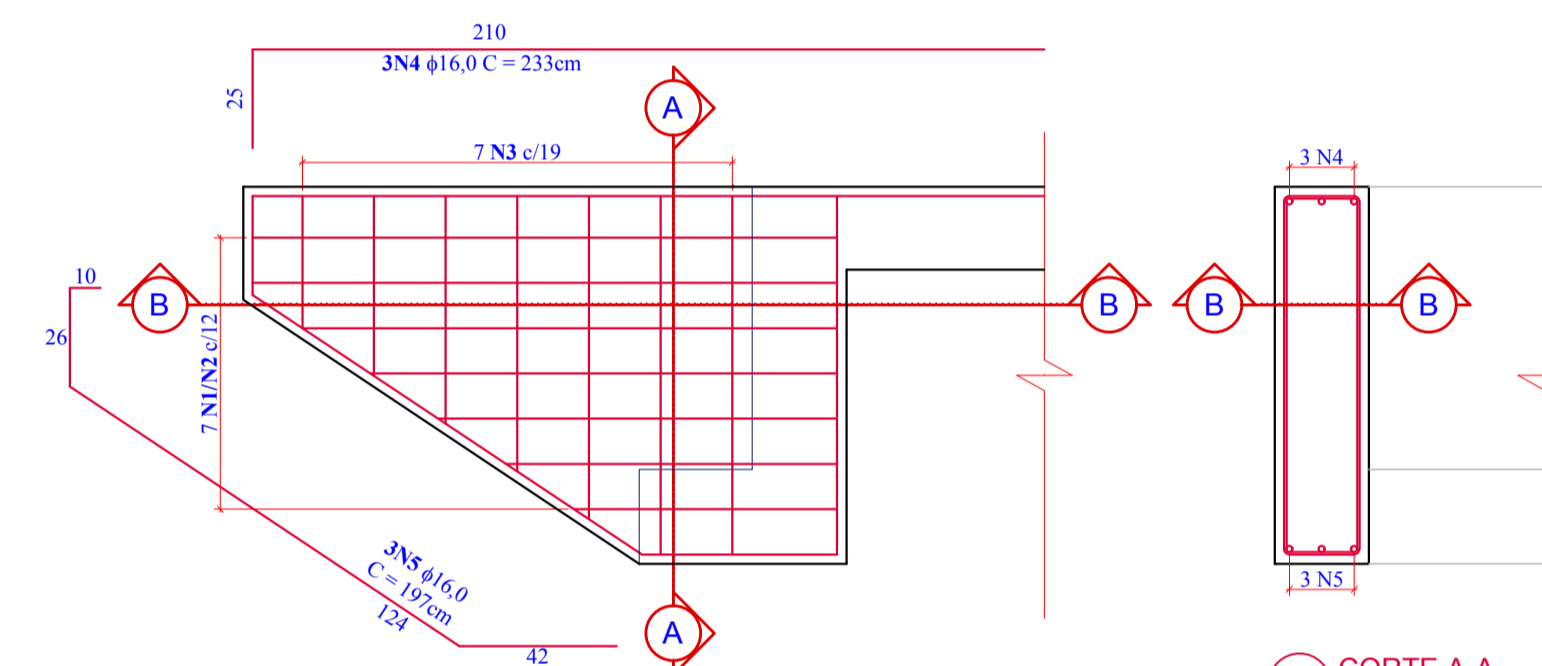
Volume de concreto (C-35) = 4,06 m³
Área de forma Plana = 34,35 m²



4 PLANTA DE FORMAS DAS ALAS (4x)
ESCALA 1:25



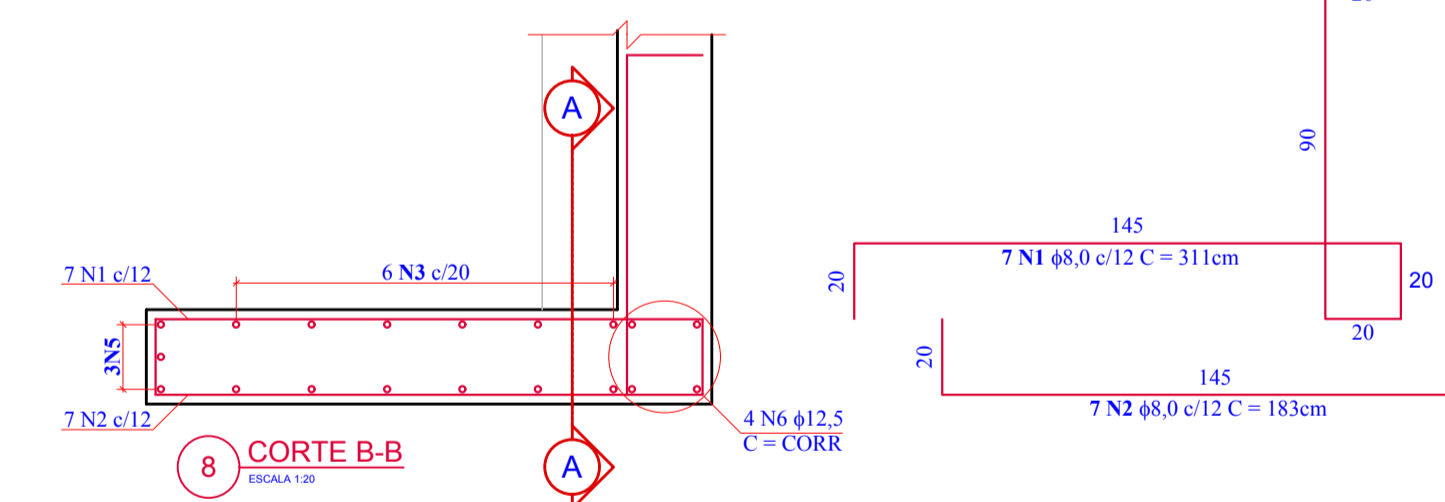
5 CORTE A-A
ESCALA 1:25



6 PLANTA DE ARMADURAS DAS ALAS (4x)
ESCALA 1:25



7 CORTE A-A
ESCALA 1:25



8 CORTE B-B
ESCALA 1:25

Relação do aço (4x)

AÇO	N	DIAM	Q	UNIT (cm)	C.TOTAL (cm)
CA50	1	8,0	28	311	8708
	2	8,0	28	183	5124
	3	6,3	28	VAR	5600
	4	16,0	12	233	2796
	5	16,0	12	197	2364

Resumo do aço (4x)

AÇO	DIAM	C.TOTAL (m)	PESO + 0 % (kg)
CA50	6,3	56,00	13,72
	8,0	138,32	54,84
	16,0	51,60	81,42

PESO TOTAL (kg)

CA50 149,78

Volume de concreto (C-35) = 0,91 m³
Área de forma Plana = 8,82 m²

ASSOCIAÇÃO DE MUNICÍPIOS DA REGIÃO DE LAGUNA
ENGENHARIA E ARQUITETURA

TÍTULO
PROJETO EXECUTIVO DE ENGENHARIA

OBJETO
PONTE DE CONCRETO

CONTRATANTE
MUNICÍPIO DE SÃO MARTINHO
CNPJ: 82.928.656/0001-33

CONTEÚDO
**PLANTA DE ARMADURAS:
CORTINAS DE ACESSO (2X)
ALAS (4X)**

REFERÊNCIA

LOCAL
**ESTRADA GERAL VARGEM DO CEDRO -
SÃO MARTINHO/SC**

RESP. PROJETO
ANDRÉ LABANOWSKI JÚNIOR
ENGENHEIRO CIVIL CREA/SC - 064.638-2

TOPOGRAFIA
PREFEITURA MUNICIPAL DE SÃO MARTINHO

DESENHO
ALJ

DATA
MARÇO/2019

FOLHA
19
21

EXTENSÃO TOTAL: 27,82 m
LARGURA: 5,55 m
ÁREA: 235,30 m²

INDICADA