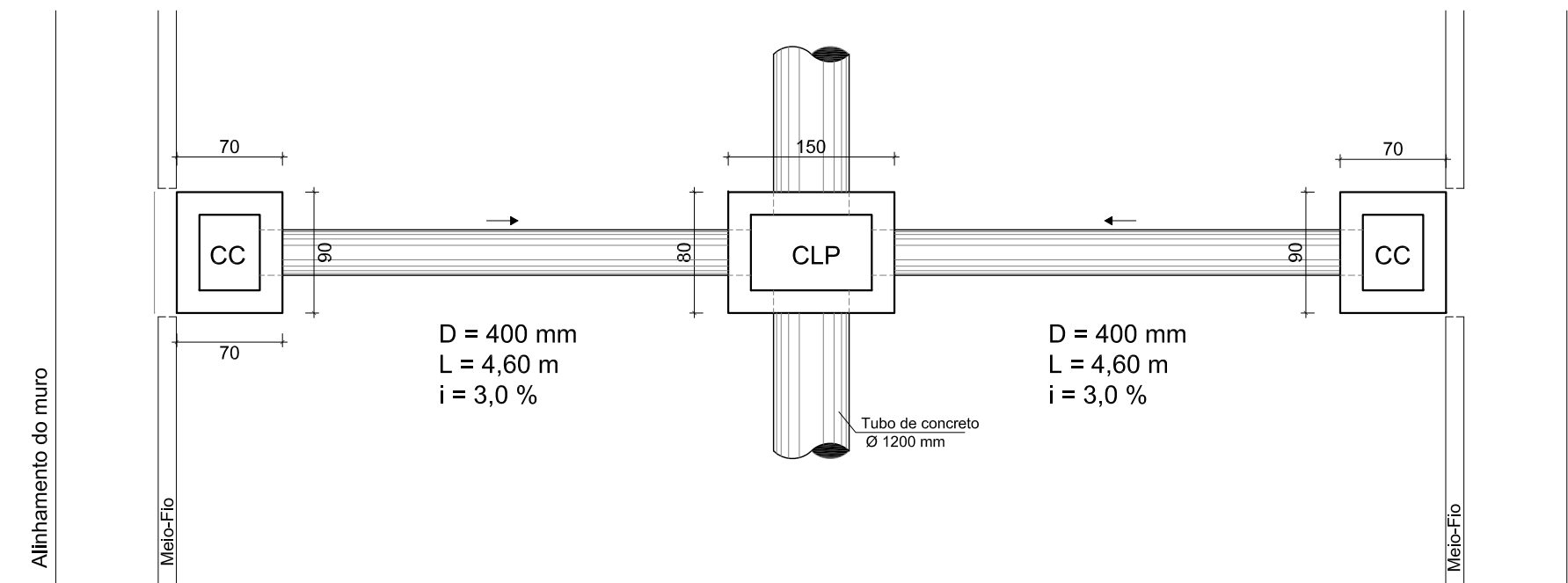
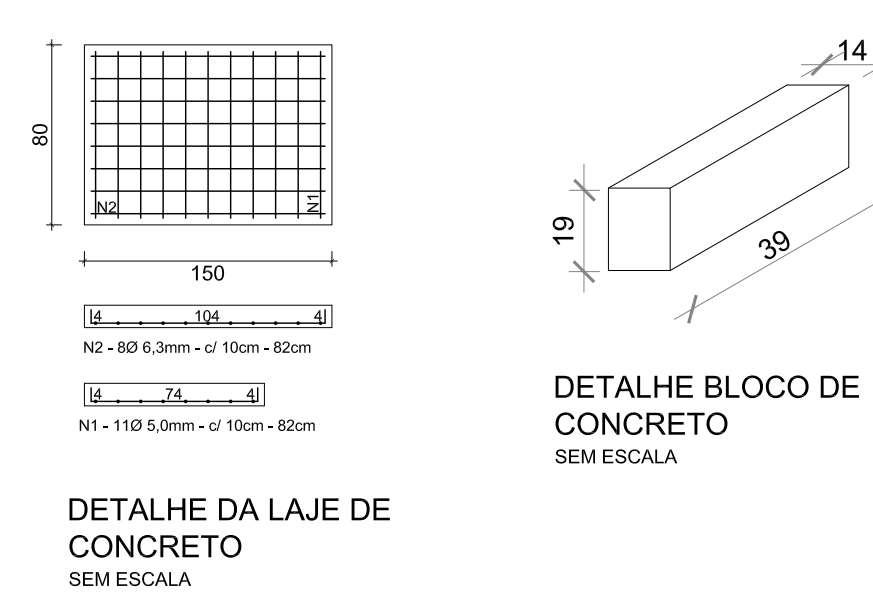
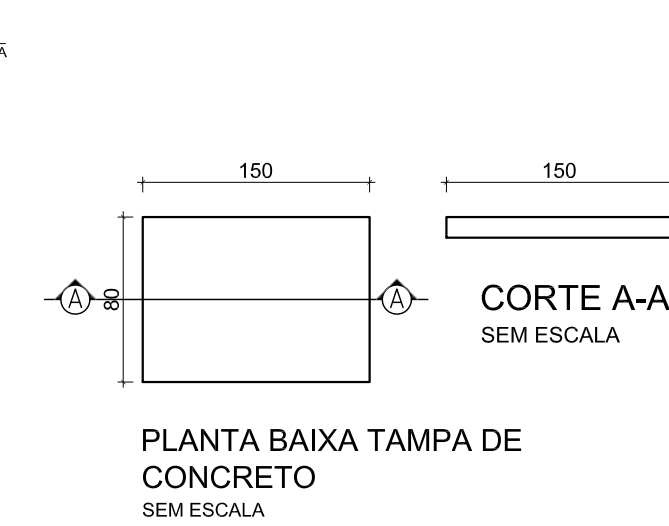
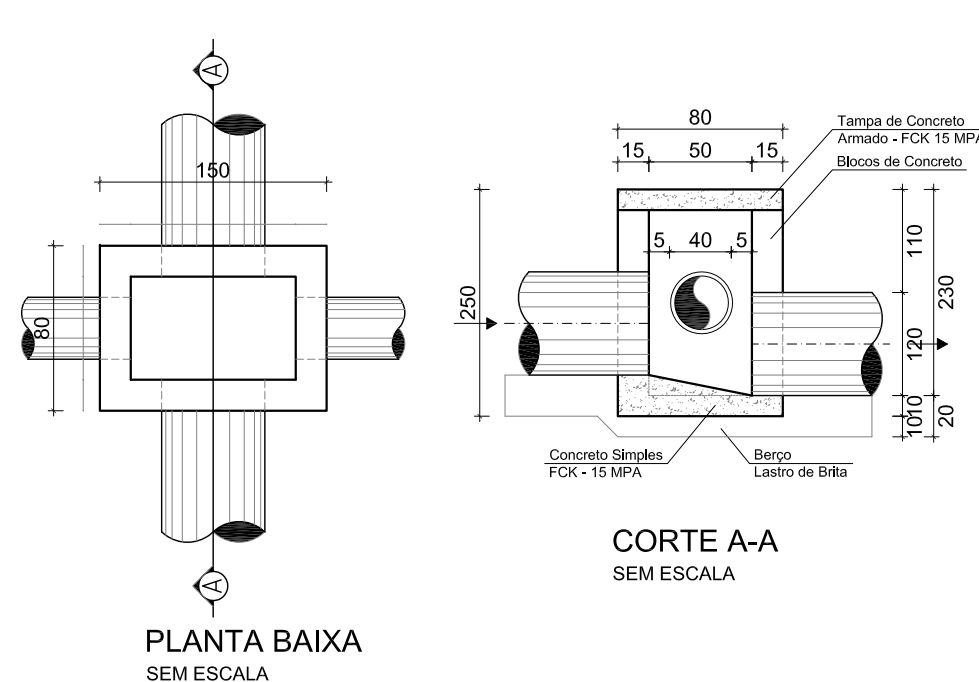


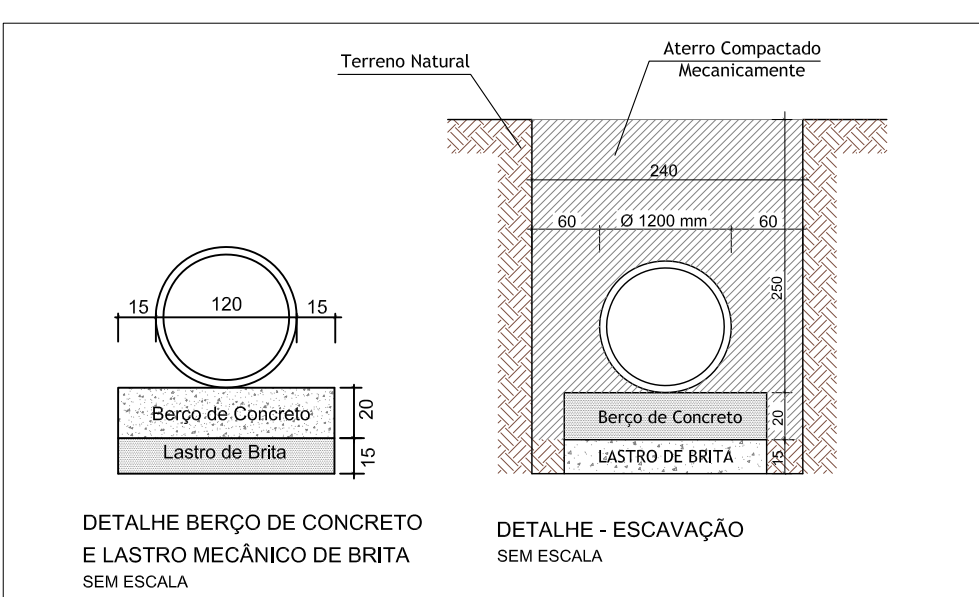
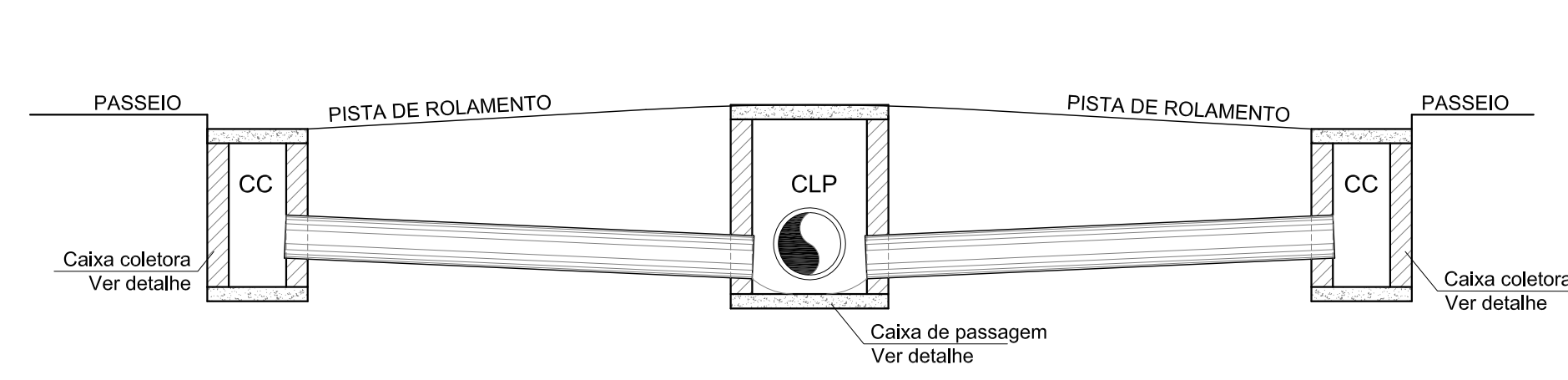
PLANTA BAIXA - DRENAGEM  
SEM ESCALA



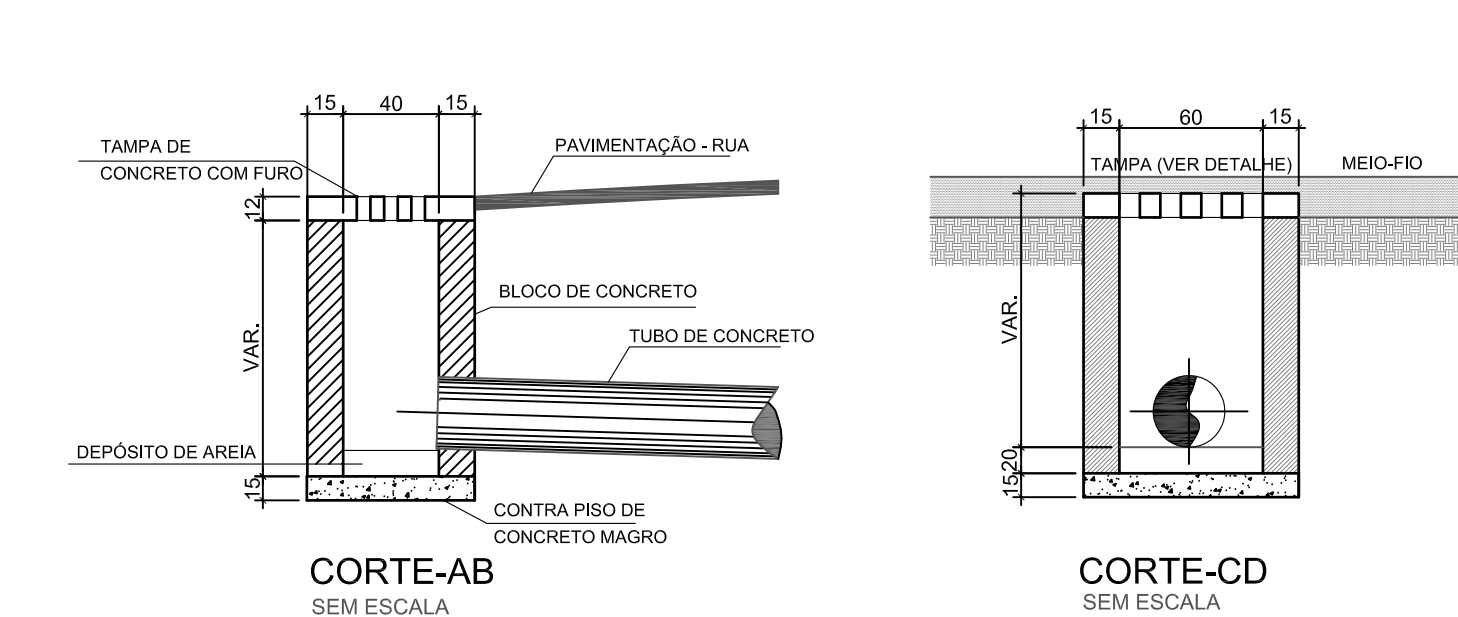
DETALHE CAIXA DE LIGAÇÃO/ PASSAGEM  
SEM ESCALA



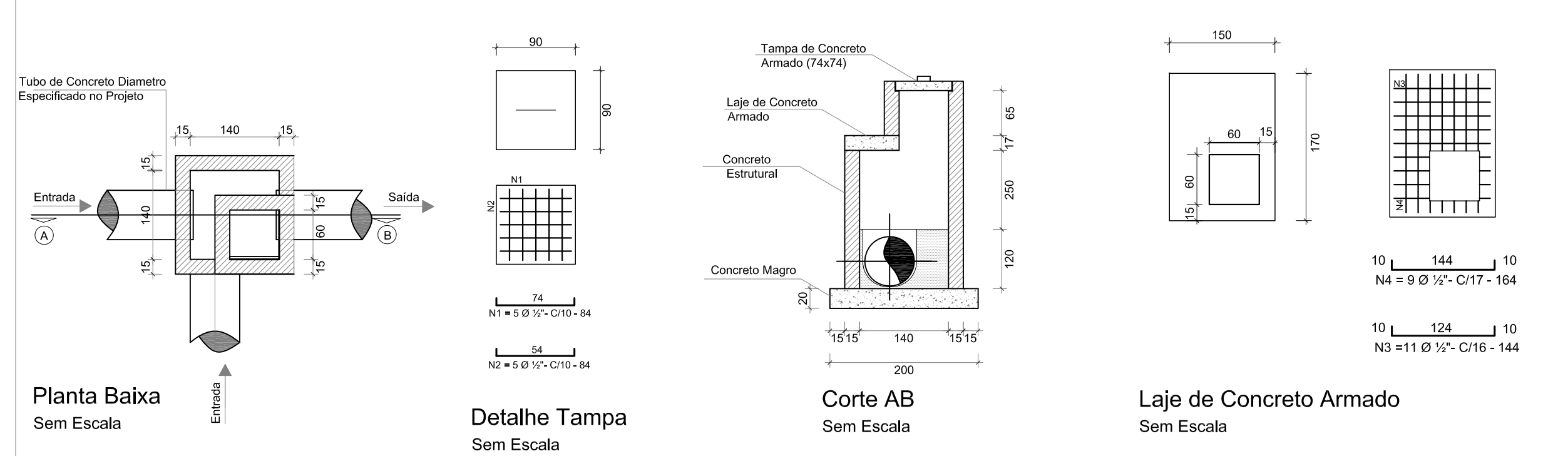
DETALHE TRANSVERSAL - DRENAGEM  
SEM ESCALA



DETALHE CAIXA COLETORA C/ GRELHA  
SEM ESCALA



DETALHE POÇO DE VISITA (170X170)



RESUMO GERAL		
Especificação/ Diâmetro	Extensão	Obs.
Tubo de Concreto 1,20 m	267,00 m	—
Tubo de Concreto 1,00 m	—	—
Tubo de Concreto 0,80 m	—	—
Tubo de Concreto 0,60 m	—	—
Tubo de Concreto 0,50 m	—	—
Tubo de Concreto 0,40 m	46,00 m	—
Tubo de Concreto 0,30 m	—	—
Especificação	Quantidades	Obs.
Caixa Coletora (70x90)	10	—
Caixa de Ligação e Passagem	08	—
Poço de Visita (170x170)	03	—

DIÂMETRO DA DRENAGEM  
1200mm - 45,00 m - (i=0,384%) FLUXO - DECLIVIDADE  
COMPRIMENTO DA DRENAGEM

ESSE PROJETO RECEBEU ART Nº 5.389.851-5

**AMUREL**  
ASSOCIAÇÃO DE MUNICÍPIOS DA REGIÃO DE LAGUNA

TÍTULO  
**PROJETO BÁSICO DE ENGENHARIA**

MUNICÍPIO  
**SÃO MARTINHO - SC**

CONTRATANTE  
MUNICÍPIO DE SÃO MARTINHO  
JOSE SCHOTTEN  
PREFEITO MUNICIPAL

OBJETO  
AVENIDA FREDERICO SCHUMACHER

RESP. PROJETO  
RES. PROJETO

CONTEÚDO  
PLANTA DE LOCAÇÃO E DRENAGEM PLUVIAL  
LEGENDA  
DETALHES

DESENHO  
JOÃO ROBERTO SMANIA CATANEO  
ENGENHEIRO CIVIL CREA/SC - 10721-1

REFERÊNCIA  
DRENAGEM PLUVIAL  
TUBO DE CONCRETO ARMADO Ø1200mm  
EXTENSÃO TOTAL= 267,00 m  
POÇO DE VISITA (1,70 x 1,70) - 3 unidades

DATA  
MARÇO/ 2015

FOLHA  
INDICADA

**01**  
02