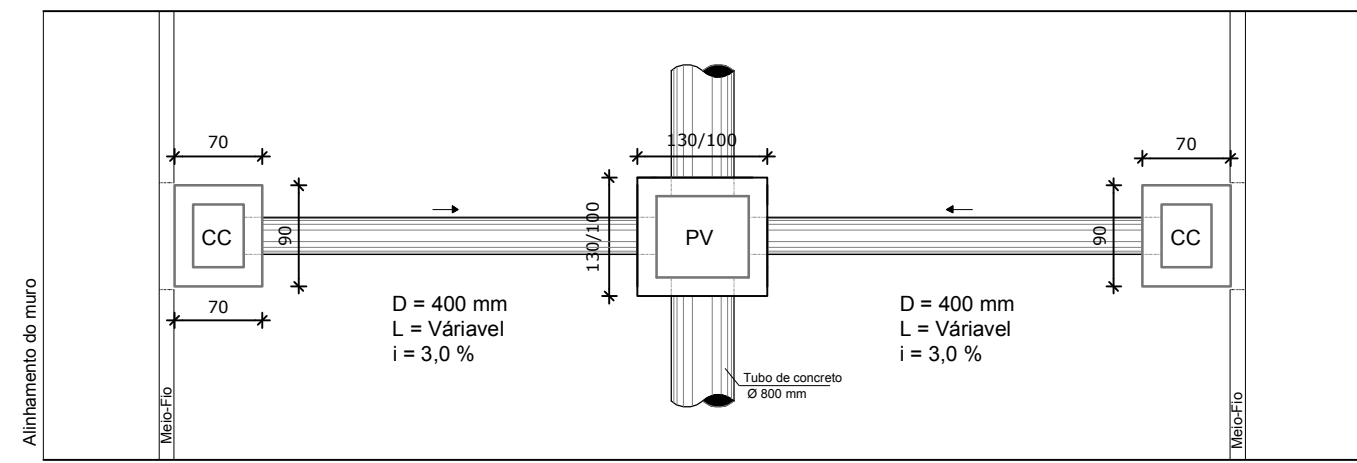
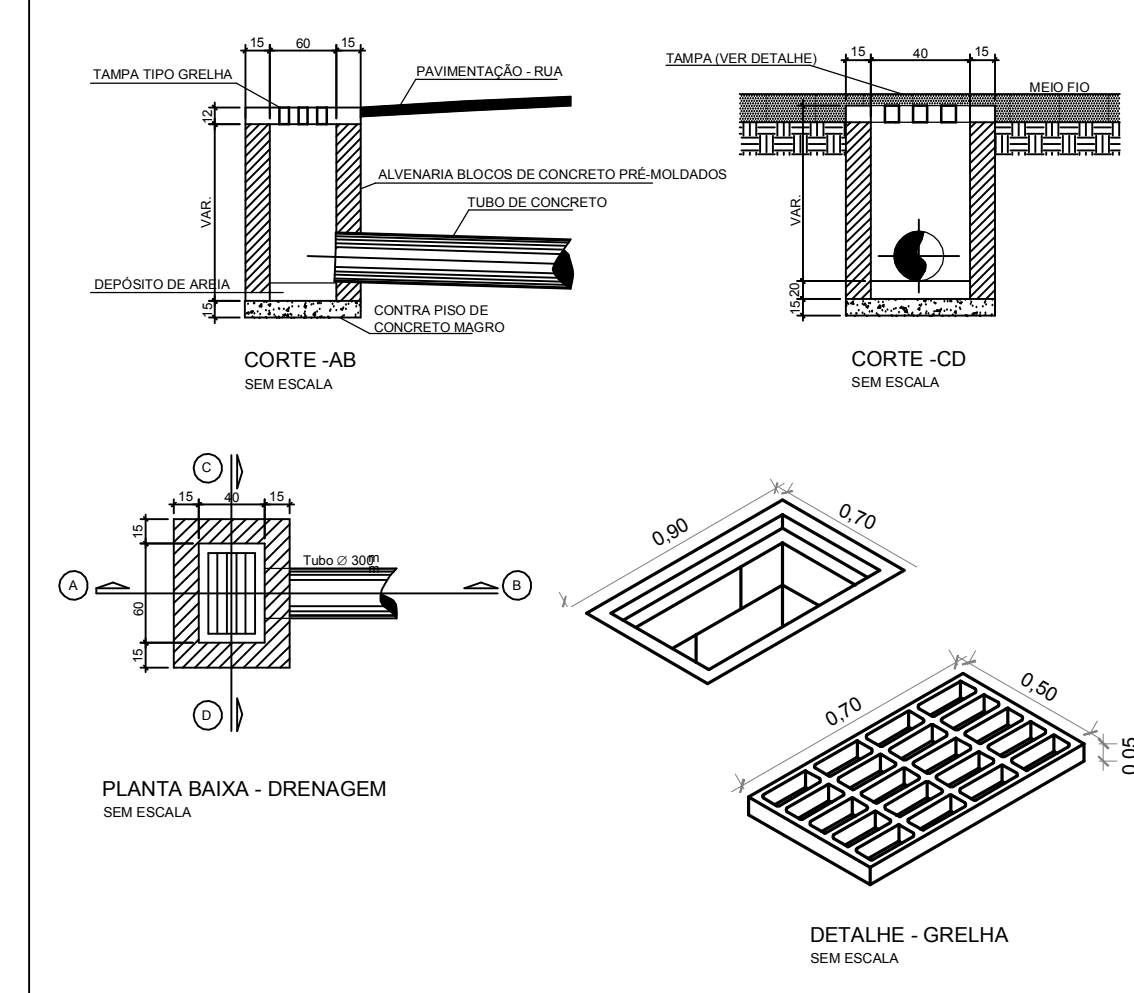
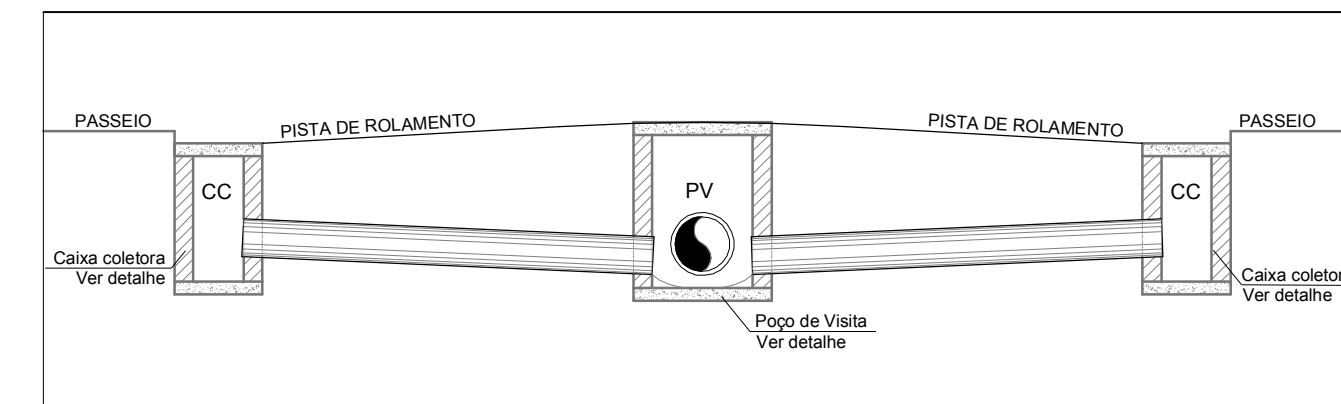


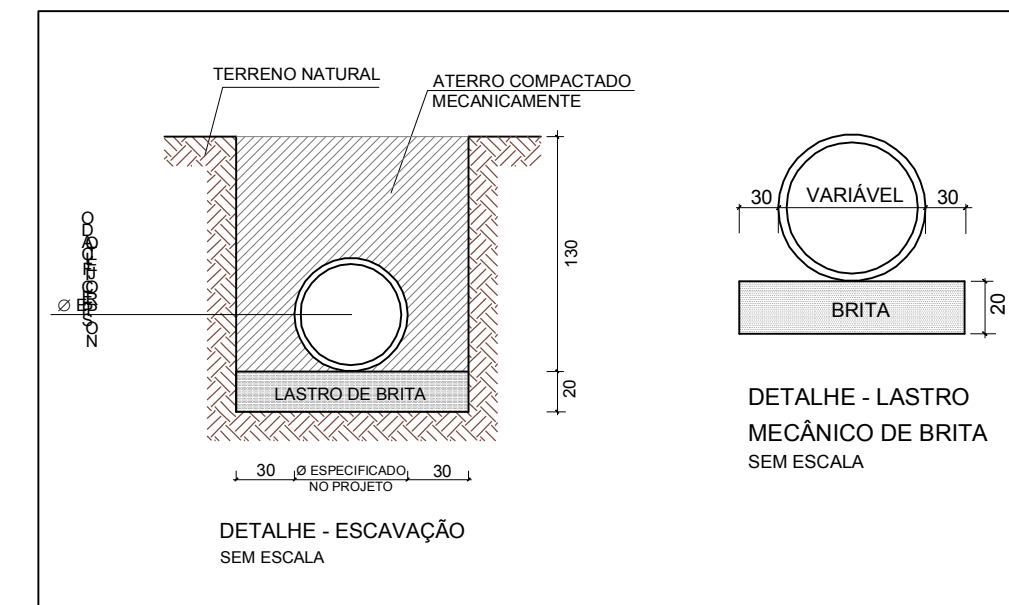
**DETALHE CAIXA COLETORA (70X90)**



PLANTA BAIXA DRENAGEM SEM ESCALA

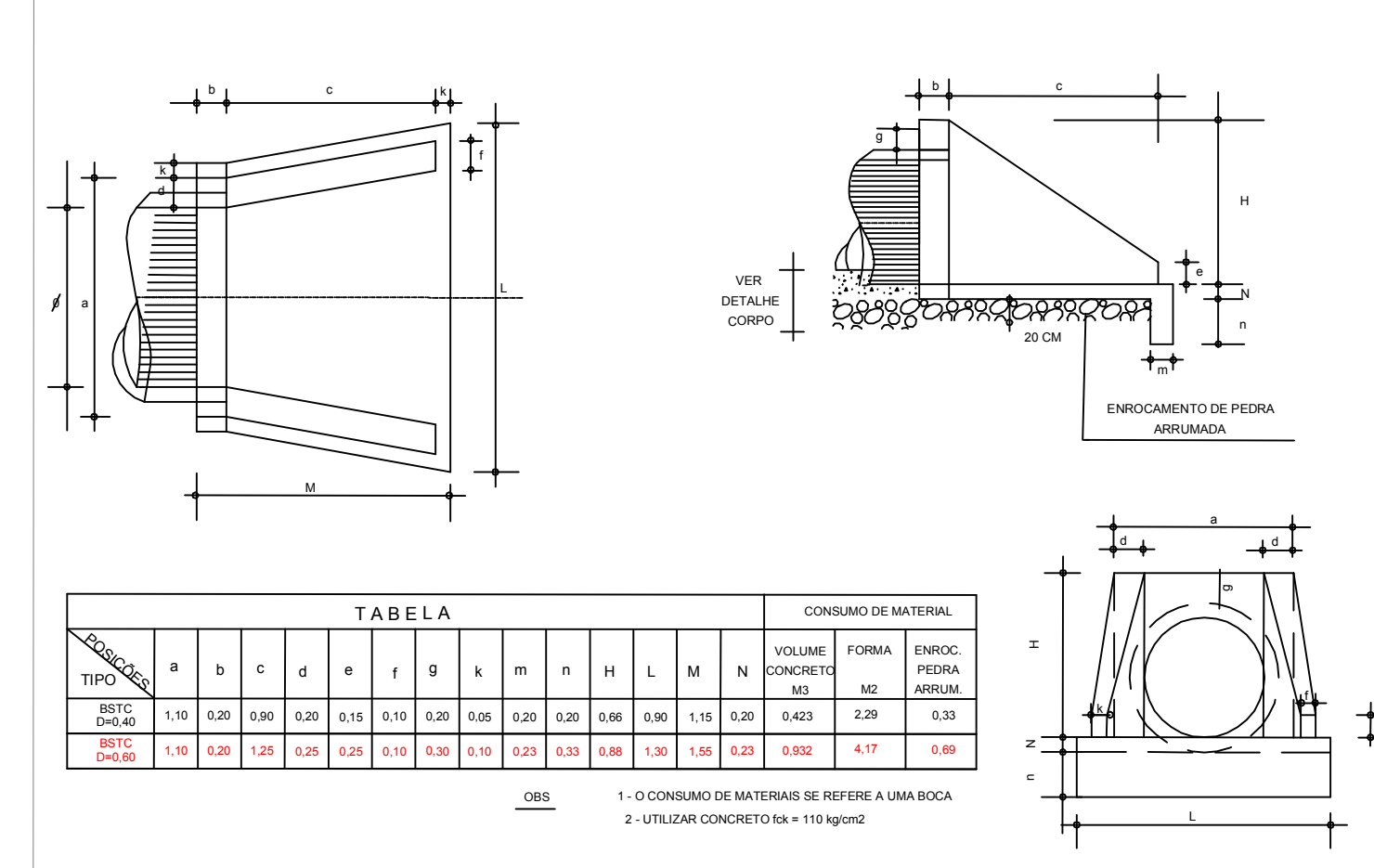


PLANTA TRANSVERSAL DRENAGEM SEM ESCALA

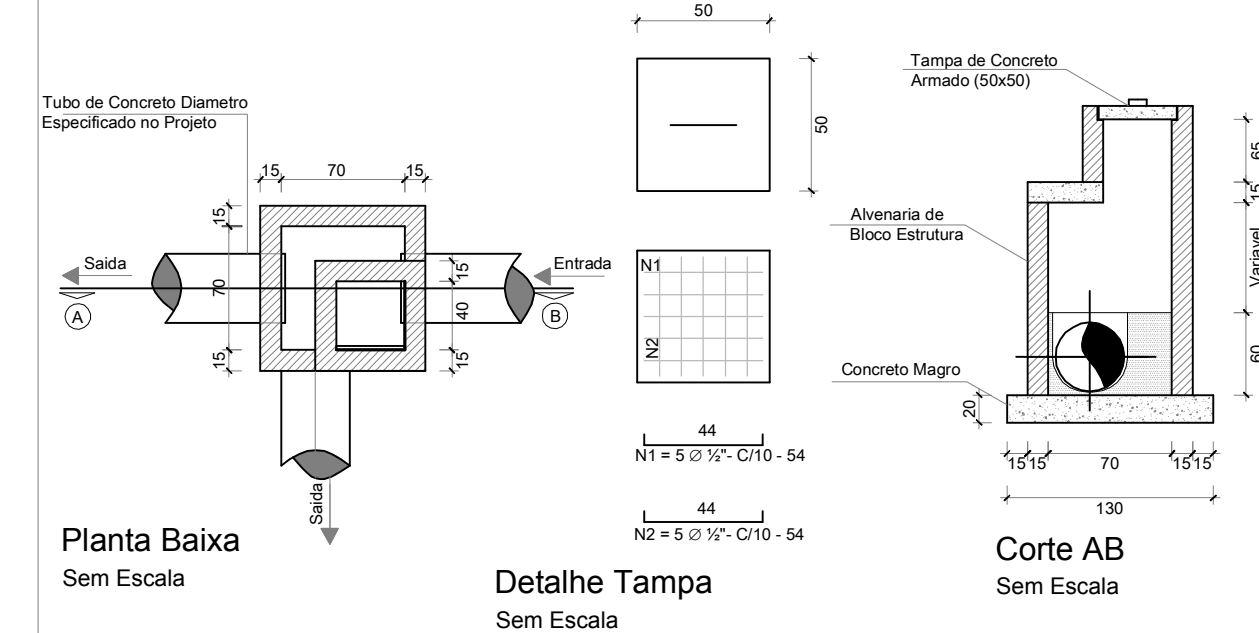


DETALHE - ESCAVAÇÃO SEM ESCALA

**BOCA DE BUEIRO SIMPLES - TUBULAR TIPO DEINFRA/SC**



**DETALHE POÇO DE VISITA (100X100)**

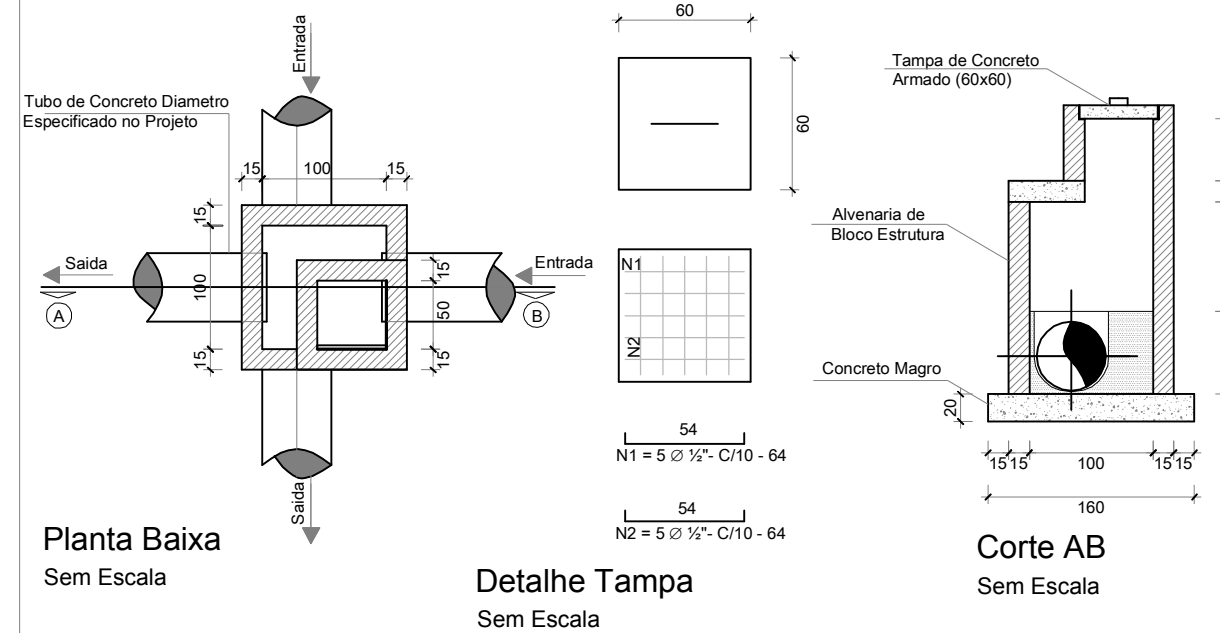


Planta Baixa Sem Escala

Detalhe Tampa Sem Escala

Corte AB Sem Escala

**DETALHE POÇO DE VISITA (130X130)**

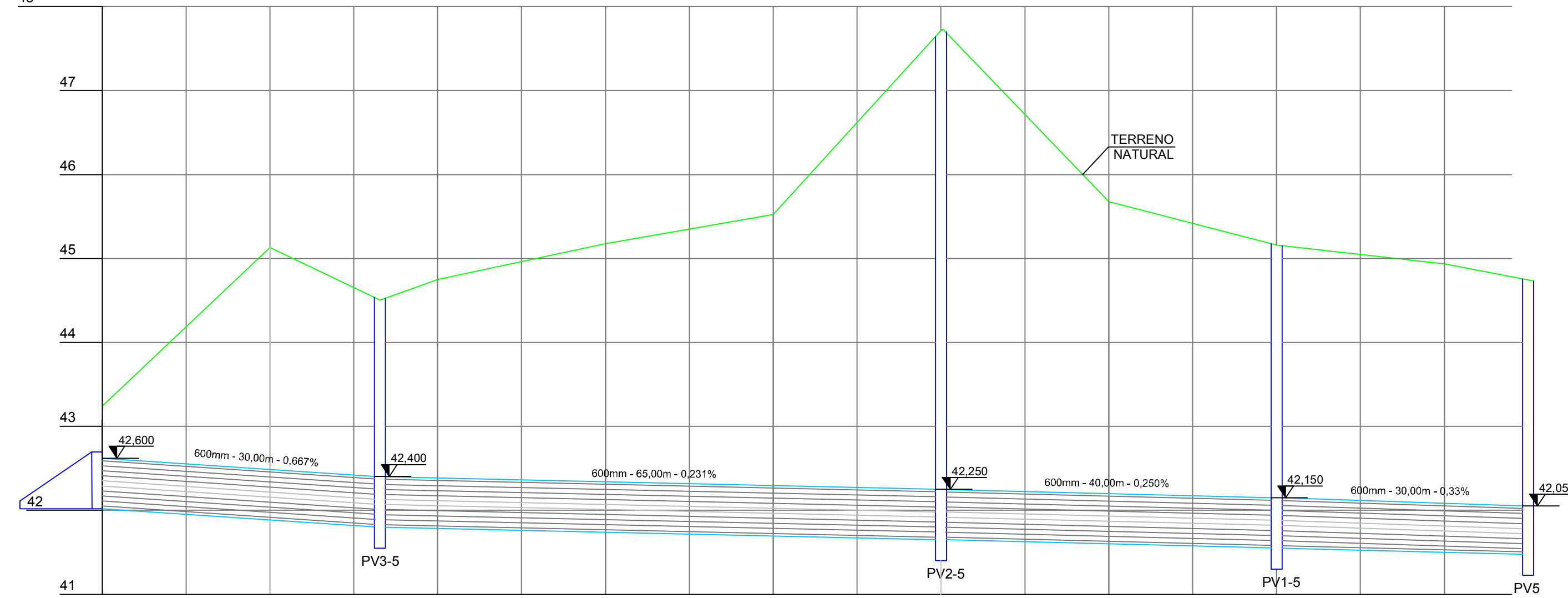


Planta Baixa Sem Escala

Detalhe Tampa Sem Escala

Corte AB Sem Escala

48



Estaca	Distância	Coras do Terreno
0	0,000	42,690
1	20,000	44,477
2	40,000	43,851
3	60,000	44,093
4	80,000	44,522
5	100,000	44,870
6	120,000	45,023
7	140,000	44,507
8	160,000	44,281
		44,130

PERFIL LONGITUDINAL - RUA ROMÁRIO CARDOSO  
ESCALA - H = 1:500  
V = 1:50



**TÍTULO**  
**PROJETO BÁSICO DE ENGENHARIA**

MUNICÍPIO **SÃO MARTINHO - SC**  
CONTRATANTE

LOCAL  
**RUA ANTONIO SCHOTTEN E RUA ROMÁRIO CARDOSO**  
RESP. PROJETO

MUNICÍPIO DE SÃO MARTINHO  
JOSÉ SCHOTTEN  
PREFEITO MUNICIPAL

CONTEÚDO  
**PROJETO DE DRENAGEM  
PERFIL LONGITUDINAL  
DETALHES**

JOÃO ROBERTO SMANIA CATANEO  
ENGENHEIRO CIVIL CREA/SC - 10721-1  
RESP. TOPOGRAFIA

**RENATO MENDONÇA TEIXEIRA**  
Engenheiro Agrimensor - CREA/SC nº 090117-1  
DESENHO

REFERÊNCIA  
**DRENAGEM PLUVIAL**  
EXTENSÃO TOTAL: 535,00 m

ARQ. ANA GABRIELA REIS  
DATA  
**MARÇO/2016**  
ESCALA  
INDICADA

FOLHA  
**02**  
02