



CONCURSO PÚBLICO Nº 01/2014  
AGOSTO DE 2014

**CADERNO DE PROVA ESCRITA**

**CARGO: MOTORISTA**

<u>Nº de Inscrição</u>	<u>Nome do Candidato</u>

**INSTRUÇÕES**

\* PREENCHA A TABELA ACIMA COM SEU NÚMERO DE INSCRIÇÃO E NOME COMPLETO

\* A duração da prova será de 03 horas, compreendidas entre 09:00 hs às 12:00 hs.

I - Para fazer a prova você usará:

- a) Este caderno de prova;
- b) Um cartão-resposta.

II - O caderno de prova conterà 25 questões de múltipla escolha com até cinco alternativas (“a” a “e”), sendo:

Questões de nº 01 à 05 – Língua Portuguesa

Questões de nº 06 à 10 - Conhecimentos Gerais

Questões de nº 11 à 25 - Conhecimentos Específicos

III - As questões deverão ser elaboradas no caderno de prova e após, transferidas ao CARTÃO RESPOSTA, onde você deverá preencher o espaço quadriculado, que representa a resposta da questão, com **caneta esferográfica azul ou preta**.

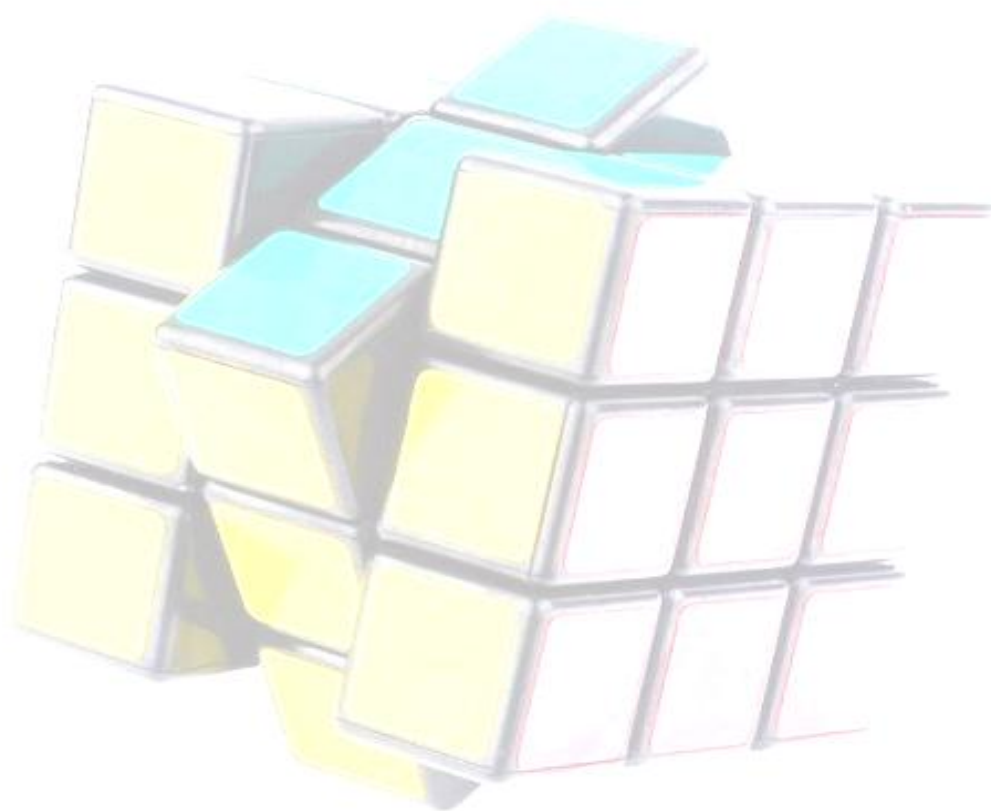
IV - O CARTÃO RESPOSTA não poderá ser rasurado, sob pena de desclassificação do Concurso. O candidato deverá preencher no CARTÃO RESPOSTA seu nome no espaço destinado para esta finalidade.

V - Ao concluir a prova, o candidato deve entregar ao fiscal o caderno de prova completo, juntamente com o CARTÃO RESPOSTA.

VI - Durante a prova, não se admite que o candidato se comunique com outros candidatos, efetue empréstimos ou pratique atos contra as normas ou a disciplina. Utilize o verso do caderno de prova como rascunho. Não é permitido o uso de calculadoras ou quaisquer outros aparelhos eletrônicos. A fraude, indisciplina, e o desrespeito aos fiscais são faltas que eliminam o candidato.

Boa prova!

**ESTADO DE SANTA CATARINA**  
**PREFEITURA MUNICIPAL DE SÃO MARTINHO**





---

---

*Língua Portuguesa*

---

---

1) Na modalidade escrita, indicamos a divisão silábica com o hífen. Esta separação obedece às regras de silabação. Analise as frases e escreva **V** para verdadeiro e **F** para falso.

- ( ) Não se separam as letras que representamos todos os dígrafos.
- ( ) Devemos separar os encontros consonantais que iniciam sílaba.
- ( ) Não se separam as letras com que representamos os ditongos.
- ( ) Se separa a consoante inicial seguida de outra consoante.
- ( ) Separam-se as letras com que representamos os hiatos.

A sequência correta de cima para baixo é:

- a) V, V, F, F, V.
- b) F, F, V, V, F.
- c) V, F, V, V, V.
- d) F, V, V, V, V.
- e) F, F, V, F, V.

---

---

2) Os substantivos uniformes dividem-se em substantivos epicenos, sobre-comuns e comuns de dois gêneros. Analise os substantivos e assinale a alternativa incorreta:

- a) A cobra, o tatu, o tigre, o condor, o besouro. (substantivos epicenos)
- b) O apóstolo, o cônjuge, a criatura, o ser, o verdugo. (substantivos sobrecomuns)
- c) O acrobata, o cliente, o democrata, o jovem, o mártir. (substantivos comuns de dois gêneros)
- d) O ente, o indivíduo, o carrasco, o algoz, o verdugo. (substantivos epicenos)
- e) O estudante, o artista, o agente, o colegial, o camarada. (substantivos comuns de dois gêneros)

---

---

3) Dependendo da classe morfológica em que ocupam as palavras **meio** ou **meia** podem variar de acordo com o contexto. Assinale a frase incorreta:

- a) Não me venha com meias verdades!
- b) Era meio-dia e meio.
- c) A gaveta está meio fechada.
- d) Gabriela está meio nervosa.
- e) Maria tomou meia taça de champanhe.

---

---

4) Assinale a alternativa correta indicando qual é a 1ª pessoa do singular:

- a) Ele.
  - b) Nós.
  - c) Vós.
  - d) Eu.
  - e) Eles.
- 
-



**ESTADO DE SANTA CATARINA**  
**PREFEITURA MUNICIPAL DE SÃO MARTINHO**

5) Quanto à ortografia das palavras escreva V para verdadeiro e F para falso:

- ( ) Deslizar, anteislâmico, frisar, lisonjeador, luxúria.
- ( ) Frisar, arritmia, superinteressante, duquesa, enxurrada.
- ( ) Enxaqueca, consciência, jeito, supraexcitação, quisesse.
- ( ) Enxalmo, caxinguelê, pesadelo, jinga, bazar.
- ( ) Rescisão, canjica, manjericão, cachimbo, traje.

Assinale a sequência correta:

- a) F, V, F, V, F.
- b) V, V, V, V, V.
- c) F, F, F, F, F.
- d) V, F, V, F, V.
- e) V, V, F, F, V.

---

---

*Conhecimentos Gerais*

---

---

6) Assinale a alternativa que indica corretamente os *Países da América do Sul* e suas respectivas capitais:

a)

<i>País</i>	<i>Capital</i>
Bolívia	La Paz
Suriname	Paramaribo
Equador	Bogotá

b)

<i>País</i>	<i>Capital</i>
Venezuela	Caracas
Brasil	Brasília
Guiana Francesa	Georgetown

c)

<i>País</i>	<i>Capital</i>
Paraguai	Assunção
Guiana	Caiena
Colômbia	Ibagué

d)

<i>País:</i>	<i>Capital:</i>
Chile	Concepción
Peru	Lima
Venezuela	Barcelona

e)

<i>País</i>	<i>Capital</i>
Argentina	Buenos Aires
Guiana Francesa	Caiena
Equador	Quito

---

---

**ESTADO DE SANTA CATARINA**  
**PREFEITURA MUNICIPAL DE SÃO MARTINHO**



- 7) Assinale a alternativa correta sobre os elementos que compõem a bandeira do Estado de Santa Catarina:
- a) Barrete Frígido é um dos símbolos da Revolução Italiana utilizado na bandeira do estado de Santa Catarina destacado por ser usada pelos camponeses italianos.
  - b) O Ramo de Café e o Ramo de Trigo representam a lavoura do oeste catarinense.
  - c) Na Estrela há a data da implantação da República em Santa Catarina, sendo em 17 de novembro de 1889.
  - d) A Chave recorda o objeto estratégico perdido quando ocorreu a guerra do Contestado.
  - e) Todas as alternativas estão corretas.

- 
- 8) Assinale a alternativa que corresponde ao Governador que tornou o hino do Estado de Santa Catarina oficial:
- a) Lauro Müller
  - b) Hercílio Luz
  - c) Vidal Ramos
  - d) Colombo Machado
  - e) Filipe Schmidt

- 
- 9) Assinale a alternativa correta. Paulo trabalha em um escritório de advocacia 9 horas diárias. Sabendo-se que a semana de serviço é de 5 dias, ao final dessa semana, quantas horas ele trabalhará:
- a) 54h
  - b) 45h
  - c) 44h
  - d) 55h
  - e) 40h

- 
- 10) Assinale a alternativa correta. André fez uma viagem de carro partindo de São Paulo-SP às 8h15min, chegando no Rio de Janeiro-RJ às 10h36min. Quanto tempo demorou essa viagem:
- a) 2h26mim
  - b) 2h
  - c) 3h03mim
  - d) 2h16mim
  - e) 2h21mim
-



*Conhecimentos Específicos*

---

---

11) Algumas infrações podem sofrer além da penalidade, uma consequência administrativa. Assinale (A) para medidas classificadas como Administrativas e (P) como medidas classificadas como Penalidades.

- ( ) Retenção do veículo;
- ( ) Advertência por escrito;
- ( ) Remoção do veículo;
- ( ) Recolhimento do documento de habilitação (CNH ou Permissão para Dirigir);
- ( ) Apreensão do veículo;
- ( ) Recolhimento do certificado de licenciamento;
- ( ) Frequência obrigatória em curso de reciclagem.

Assinale sequência correta de cima para baixo:

- a) A, P, A, A, P, A, P.
- b) P, A, A, A, P, P, A.
- c) A, P, P, A, P, A, P.
- d) P, A, P, A, P, A, P.
- e) A, A, A, P, P, P, A.

---

---

12) Analise as afirmativas abaixo. São fatores que contribuem para uma redução da poluição atmosférica e da poluição sonora:

- I. Fazer a manutenção periódica do motor;
- II. Não carregar excesso de peso;
- III. Acelerar o veículo quando estiver em ponto morto ou parado no trânsito;
- IV. Calibrar periodicamente os pneus;
- V. Mantenha o escapamento e o silencioso em boas condições;

Assinale a alternativa correta:

- a) Estão corretas apenas as afirmativas I e III.
  - b) Estão corretas apenas as afirmativas I, II e IV.
  - c) Estão corretas apenas as afirmativas II, III e V.
  - d) Estão corretas apenas as afirmativas I, II, IV e V.
  - e) Estão corretas apenas as afirmativas I, II e V.
- 
-

**ESTADO DE SANTA CATARINA**  
**PREFEITURA MUNICIPAL DE SÃO MARTINHO**



13) Assinale a alternativa correta referente ao Código de Trânsito Nacional:

- a) Depois de colocar o veículo em circulação nas vias públicas, o condutor deverá verificar a existência de as boas condições de funcionamento dos equipamentos de uso obrigatório.
- b) O condutor deverá, quando achar melhor, ter domínio de seu veículo, dirigindo-o com atenção e cuidados indispensáveis à segurança do trânsito.
- c) Todo condutor, ao perceber que outro que o segue tem o propósito de ultrapassá-lo, deverá: se estiver circulando pela faixa da direita, deslocar-se para a faixa da esquerda, sem acelerar a marcha;
- d) Todo condutor, ao perceber que outro que o segue tem o propósito de ultrapassá-lo, deverá: se estiver circulando pelas demais faixas, manter-se naquela na qual está circulando, freando rapidamente.
- e) Os veículos mais lentos, quando em fila, deverão manter distância suficiente entre si para permitir que veículos que os ultrapassem possam se intercalar na fila com segurança.

---

---

14) Assinale a alternativa correta:

- a) O condutor que tenha o propósito de ultrapassar um veículo de transporte coletivo que esteja parado, efetuando embarque ou desembarque de passageiros, deverá aumentar a velocidade, dirigindo com imperícia redobrada.
- b) O condutor poderá ultrapassar veículos em vias com duplo sentido de direção e pista única, nos trechos em aclives, nas passagens de nível.
- c) Nas interseções e suas proximidades, o condutor poderá efetuar ultrapassagem.
- d) O condutor que queira executar uma manobra deverá certificar-se de que pode executá-la sem perigo para os demais usuários da via que o seguem, precedem ou vão cruzar com ele, considerando sua posição, sua direção e sua velocidade.
- e) Após iniciar qualquer manobra que implique um deslocamento lateral, o condutor deverá indicar seu propósito de forma clara e com a devida antecedência, por meio da luz indicadora de direção de seu veículo, ou fazendo gesto convencional de braço.

---

---

15) O trânsito de veículos nas vias terrestres abertas à circulação obedecerá às seguintes normas, exceto:

- a) A circulação far-se-á pelo lado direito da via, admitindo-se as exceções devidamente sinalizadas;
  - b) O condutor deverá guardar distância de segurança lateral e frontal entre o seu e os demais veículos, bem como em relação ao bordo da pista, considerando-se, no momento, a velocidade e as condições do local, da circulação, do veículo e as condições climáticas;
  - c) Quando veículos, transitando por fluxos que se cruzem, se aproximarem de local sinalizado, terá preferência de passagem: no caso de apenas dois fluxos ser proveniente de rodovia, aquele que estiver circulando por ela; no caso de rotatória, aquele que chegar primeiro; nos demais casos, o que vier pela esquerda do condutor.
  - d) Quando uma pista de rolamento comportar várias faixas de circulação no mesmo sentido, são as da direita destinadas ao deslocamento dos veículos mais lentos e de maior porte, quando não houver faixa especial a eles destinada, e as da esquerda, destinadas à ultrapassagem e ao deslocamento dos veículos de maior velocidade;
  - e) O trânsito de veículos sobre passeios, calçadas e nos acostamentos, só poderá ocorrer para que se adentre ou se saia dos imóveis ou áreas especiais de estacionamento;
- 
-

**ESTADO DE SANTA CATARINA**  
**PREFEITURA MUNICIPAL DE SÃO MARTINHO**



16) Referente ao Código de Trânsito, assinale a alternativa correta:

- a) Os veículos precedidos de batedores não poderão circular por via terrestres devido a periculosidade.
- b) Os veículos destinados a socorro de incêndio e salvamento, os de polícia, os de fiscalização, os de operação de trânsito e as ambulâncias, poderão exceder o limite de velocidade da via, além de prioridade de trânsito, gozam de livre circulação, estacionamento e parada, quando em serviço de urgência e devidamente identificados por dispositivos regulamentares de alarme sonoro e iluminação vermelha intermitente.
- c) Em caso de viaturas a prioridade de passagem na via e no cruzamento deverá se dar com velocidade elevada porém com os devidos cuidados de segurança, obedecidas as demais normas do Código.
- d) Todo condutor ao efetuar a ultrapassagem deverá: indicar com antecedência a manobra pretendida, acionando a luz indicadora de direção do veículo ou por meio de gesto convencional de braço; afastar-se do usuário ou usuários aos quais ultrapassa, de tal forma que deixe livre uma distância lateral de segurança; retomar, após a efetivação da manobra, a faixa de trânsito de destino, acionando a luz indicadora de direção do veículo ou fazendo gesto intencional de braço, adotando os cuidados necessários para não pôr em perigo ou obstruir o trânsito dos veículos que ultrapassou.
- e) Entende-se por deslocamento lateral a transposição de faixas, movimentos de conversão à direita, à esquerda e retornos.

---

---

17) Assinale a alternativa correta. A velocidade máxima permitida para as vias serão indicadas sempre por meio de sinalização, obedecidas suas características técnicas e as condições de trânsito. Onde não existir sinalização regulamentadora a velocidade máxima nas vias rurais especificamente nas rodovias será de:

- a) Noventa quilômetros por hora, para ônibus e micro-ônibus;
- b) Oitenta quilômetros por hora, para ônibus e micro-ônibus;
- c) Cento e dez quilômetros por hora, para ônibus e micro-ônibus;
- d) Sessenta quilômetros por hora, para ônibus e micro-ônibus;
- e) Quarenta quilômetros por hora, para carros com idade superior á 30 anos;

---

---

18) Assinale a alternativa correta referente ao Código de Trânsito.

- a) A velocidade mínima não poderá ser inferior à cinquenta por cento da velocidade máxima estabelecida, respeitadas as condições operacionais de trânsito e da via.
  - b) A velocidade mínima não poderá ser inferior à vinte por cento da velocidade máxima estabelecida, respeitadas as condições operacionais de trânsito e da via.
  - c) A velocidade mínima não poderá ser inferior à trinta por cento da velocidade máxima estabelecida, respeitadas as condições operacionais de trânsito e da via.
  - d) A velocidade mínima não poderá ser inferior à vinte e cinco por cento da velocidade máxima estabelecida, respeitadas as condições operacionais de trânsito e da via.
  - e) A velocidade mínima não poderá ser inferior à dez por cento da velocidade máxima estabelecida, respeitadas as condições operacionais de trânsito e da via.
- 
-



**ESTADO DE SANTA CATARINA**  
**PREFEITURA MUNICIPAL DE SÃO MARTINHO**



19) Assinale a alternativa correta.

- a) O veículo será identificado externamente por meio de placas dianteira e traseira, sendo esta lacrada em sua estrutura, obedecidas as especificações e modelos estabelecidos pelo CONTRAN. Os aparelhos automotores destinados a puxar maquinaria de qualquer natureza ou a executar trabalhos agrícolas e de construção ou de pavimentação são sujeitos, desde que lhes seja facultado transitar nas vias, ao registro e licenciamento da repartição competente, devendo receber numeração especial.
- b) Os veículos de duas ou três rodas deverão usar placa dianteira.
- c) O trator de roda, o trator de esteira, o trator misto ou o equipamento automotor destinado à movimentação de cargas ou execução de trabalho agrícola, de terraplenagem, de construção ou de pavimentação só podem ser conduzidos na via pública por condutor habilitado nas categorias B e E.
- d) O trator de roda e os equipamentos automotores destinados a executar trabalhos agrícolas poderão ser conduzidos em via pública também por condutor habilitado na categoria B.
- e) Todas as alternativas estão incorretas.

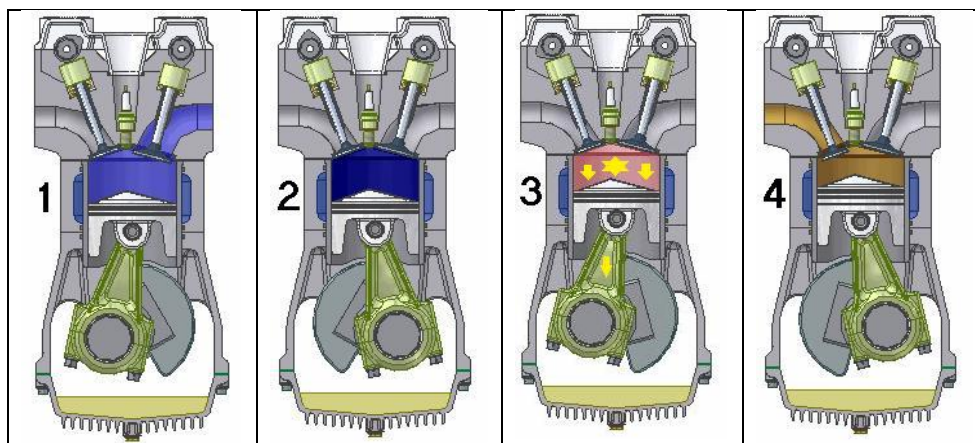
---

20) Para habilitar-se nas categorias D e E, ou para conduzir veículo de transporte coletivo de passageiros, de escolares, de emergência ou de produtos perigosos, o candidato deverá preencher o seguinte requisito:

- a) Ser maior de vinte e um anos;
- b) Estar habilitado no mínimo há dois anos na categoria A, ou no mínimo há um ano na categoria B, quando pretender habilitar-se na categoria C.
- c) Ter todas as habilitações A, B e C.
- d) Não ter sofrido multas gravíssimas nos últimos 2 anos de Carteira da categoria A.
- e) Todas as alternativas estão corretas.

---

21) Referente às fases do Motor 4 (quatro) tempos, analise as figuras abaixo:



Assinale a alternativa correta referente ao tempo correto de cada figura.

- a) 1 - Admissão, 2 - Compressão, 3 - Explosão e 4 - Exaustão.
- b) 1 - Compressão, 2 - Abstenção, 3 - Movimento e 4 - indução.
- c) 1 - Exaustão, 2 - Pressão, 3 - Explosão e 4 - Admissão.
- d) 1 - Indução, 2 - Compressão, 3 - Estouro e 4 - Depauperamento.
- e) 1 - Combustão, 2 - Constrição, 3 - Êxtase e 4 - Esgotamento.

**ESTADO DE SANTA CATARINA**  
**PREFEITURA MUNICIPAL DE SÃO MARTINHO**



22) Assinale V para verdadeiro e F para falso referente os procedimentos corretos a se tomar nos primeiros socorros:

- ( ) Omitir socorro sob pretexto de não testemunhar;
- ( ) Análise global da (s) vítima (s) de acidente;
- ( ) Acionamento de Recurso Especializado.
- ( ) Tentar remover a vítima presa nas ferragens, sem estar preparado;

Assinale a sequência correta:

- a) F, V, V, F.
- b) V, V, V, V.
- c) F, F, V, F.
- d) V, F, V, V.
- e) V, F, F, F.

---

23) Analise as afirmativas. São procedimentos básicos para atender vítimas em emergência com primeiros socorros:

- I. Desobstrução das vias aéreas: Se a vítima estiver impossibilitada de respirar, poderá morrer ou ter danos irreversíveis no cérebro.
- II. Verificar a respiração: aproxime-se para escutar a boca e o nariz do acidentado, verificando também os movimentos característicos de tórax e abdômen.
- III. Verificar a circulação: a tomada de pulsação, fornece importantes informações sobre o estado da vítima.
- IV. O nível de consciência: Verifique se a vítima se comunica;

Assinale a alternativa correta:

- a) Estão corretas apenas as afirmativas I, II e III.
- b) Estão corretas apenas as afirmativas II e IV.
- c) Estão corretas apenas as afirmativas III e IV.
- d) Todas as afirmativas estão corretas.
- e) Nenhuma das afirmativas estão corretas.

---

24) Assinale a alternativa correta. É o equipamento utilizados para proteger as mãos, braços e antebraços dos trabalhadores contra os riscos que podem existir nos ambientes de trabalho.

- a) Luvas
- b) Máscaras respiratórias.
- c) Avental.
- d) Uniforme impermeável.
- e) Protetor facial.

---

25) Em caso de algum acidente é necessário contato telefônico ao Corpo de Bombeiros para primeiros socorros. Assinale a alternativa que correspondente ao Corpo de Bombeiros:

- a) 193
  - b) 192
  - c) 190
  - d) 198
  - e) 194
-