



CONCURSO PÚBLICO Nº 01/2014
AGOSTO DE 2014

CADERNO DE PROVA ESCRITA

CARGO: OPERADOR DE MÁQUINAS TRATOR AGRÍCOLA

<u>Nº de Inscrição</u>	<u>Nome do Candidato</u>

INSTRUÇÕES

* PREENCHA A TABELA ACIMA COM SEU NÚMERO DE INSCRIÇÃO E NOME COMPLETO

* A duração da prova será de 03 horas, compreendidas entre 09:00 hs às 12:00 hs.

I - Para fazer a prova você usará:

- a) Este caderno de prova;
- b) Um cartão-resposta.

II - O caderno de prova conterà 25 questões de múltipla escolha com até cinco alternativas (“a” a “e”), sendo:

Questões de nº 01 à 05 – Língua Portuguesa

Questões de nº 06 à 10 - Conhecimentos Gerais

Questões de nº 11 à 25 - Conhecimentos Específicos

III - As questões deverão ser elaboradas no caderno de prova e após, transferidas ao CARTÃO RESPOSTA, onde você deverá preencher o espaço quadriculado, que representa a resposta da questão, com **caneta esferográfica azul ou preta**.

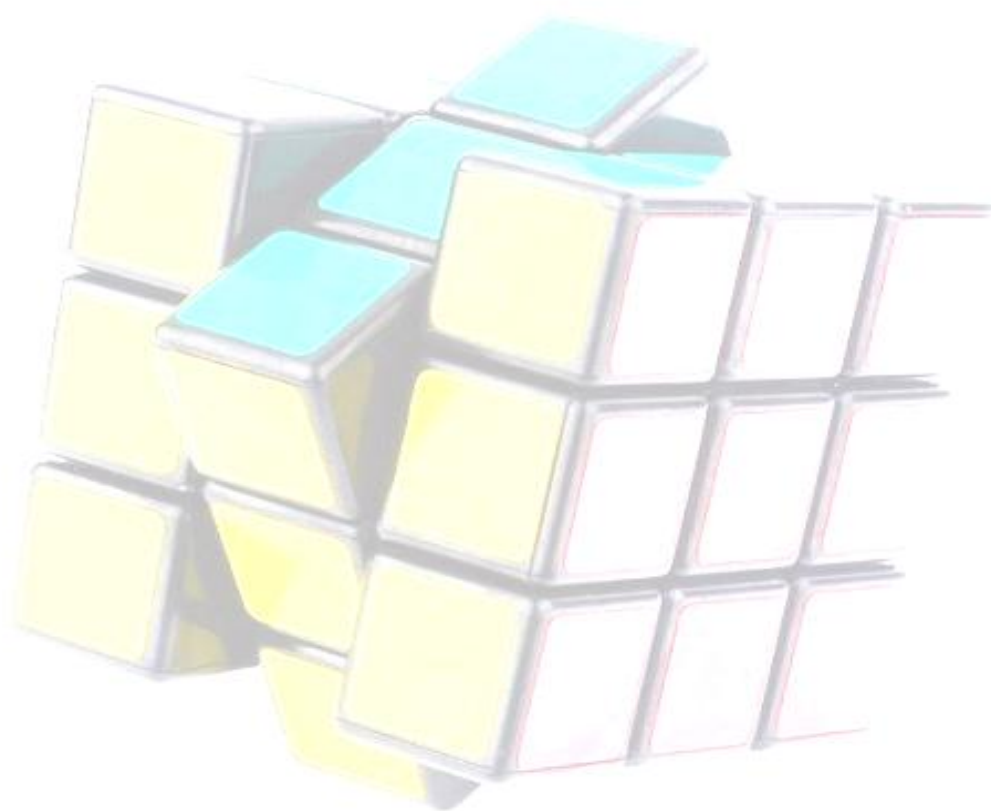
IV - O CARTÃO RESPOSTA não poderá ser rasurado, sob pena de desclassificação do Concurso. O candidato deverá preencher no CARTÃO RESPOSTA seu nome no espaço destinado para esta finalidade.

V - Ao concluir a prova, o candidato deve entregar ao fiscal o caderno de prova completo, juntamente com o CARTÃO RESPOSTA.

VI - Durante a prova, não se admite que o candidato se comunique com outros candidatos, efetue empréstimos ou pratique atos contra as normas ou a disciplina. Utilize o verso do caderno de prova como rascunho. Não é permitido o uso de calculadoras ou quaisquer outros aparelhos eletrônicos. A fraude, indisciplina, e o desrespeito aos fiscais são faltas que eliminam o candidato.

Boa prova!

ESTADO DE SANTA CATARINA
PREFEITURA MUNICIPAL DE SÃO MARTINHO





Língua Portuguesa

1) Na modalidade escrita, indicamos a divisão silábica com o hífen. Esta separação obedece às regras de silabação. Analise as frases e escreva **V** para verdadeiro e **F** para falso.

- () Não se separam as letras que representamos todos os dígrafos.
- () Devemos separar os encontros consonantais que iniciam sílaba.
- () Não se separam as letras com que representamos os ditongos.
- () Se separa a consoante inicial seguida de outra consoante.
- () Separam-se as letras com que representamos os hiatos.

A sequência correta de cima para baixo é:

- a) V, V, F, F, V.
- b) F, F, V, V, F.
- c) V, F, V, V, V.
- d) F, V, V, V, V.
- e) F, F, V, F, V.

2) Os substantivos uniformes dividem-se em substantivos epicenos, sobre-comuns e comuns de dois gêneros. Analise os substantivos e assinale a alternativa incorreta:

- a) A cobra, o tatu, o tigre, o condor, o besouro. (substantivos epicenos)
- b) O apóstolo, o cônjuge, a criatura, o ser, o verdugo. (substantivos sobrecomuns)
- c) O acrobata, o cliente, o democrata, o jovem, o mártir. (substantivos comuns de dois gêneros)
- d) O ente, o indivíduo, o carrasco, o algoz, o verdugo. (substantivos epicenos)
- e) O estudante, o artista, o agente, o colegial, o camarada. (substantivos comuns de dois gêneros)

3) Dependendo da classe morfológica em que ocupam as palavras **meio** ou **meia** podem variar de acordo com o contexto. Assinale a frase incorreta:

- a) Não me venha com meias verdades!
- b) Era meio-dia e meio.
- c) A gaveta está meio fechada.
- d) Gabriela está meio nervosa.
- e) Maria tomou meia taça de champanhe.

4) Assinale a alternativa correta indicando qual é a 1ª pessoa do singular:

- a) Ele.
 - b) Nós.
 - c) Vós.
 - d) Eu.
 - e) Eles.
-
-



ESTADO DE SANTA CATARINA
PREFEITURA MUNICIPAL DE SÃO MARTINHO

5) Quanto à ortografia das palavras escreva V para verdadeiro e F para falso:

- () Deslizar, anteislâmico, frisar, lisonjeador, luxúria.
- () Frisar, arritmia, superinteressante, duquesa, enxurrada.
- () Enxaqueca, consciência, jeito, supraexcitação, quisesse.
- () Enxalmo, caxinguelê, pesadelo, jinga, bazar.
- () Rescisão, canjica, manjeriço, cachimbo, traje.

Assinale a sequência correta:

- a) F, V, F, V, F.
- b) V, V, V, V, V.
- c) F, F, F, F, F.
- d) V, F, V, F, V.
- e) V, V, F, F, V.

Conhecimentos Gerais

6) Assinale a alternativa que indica corretamente os *Países da América do Sul* e suas respectivas capitais:

a)

<i>País</i>	<i>Capital</i>
Bolívia	La Paz
Suriname	Paramaribo
Equador	Bogotá

b)

<i>País</i>	<i>Capital</i>
Venezuela	Caracas
Brasil	Brasília
Guiana Francesa	Georgetown

c)

<i>País</i>	<i>Capital</i>
Paraguai	Assunção
Guiana	Caiena
Colômbia	Ibagué

d)

<i>País:</i>	<i>Capital:</i>
Chile	Concepción
Peru	Lima
Venezuela	Barcelona

e)

<i>País</i>	<i>Capital</i>
Argentina	Buenos Aires
Guiana Francesa	Caiena
Equador	Quito

ESTADO DE SANTA CATARINA
PREFEITURA MUNICIPAL DE SÃO MARTINHO



- 7) Assinale a alternativa correta sobre os elementos que compõem a bandeira do Estado de Santa Catarina:
- a) Barrete Frígido é um dos símbolos da Revolução Italiana utilizado na bandeira do estado de Santa Catarina destacado por ser usada pelos camponeses italianos.
 - b) O Ramo de Café e o Ramo de Trigo representam a lavoura do oeste catarinense.
 - c) Na Estrela há a data da implantação da República em Santa Catarina, sendo em 17 de novembro de 1889.
 - d) A Chave recorda o objeto estratégico perdido quando ocorreu a guerra do Contestado.
 - e) Todas as alternativas estão corretas.

-
- 8) Assinale a alternativa que corresponde ao Governador que tornou o hino do Estado de Santa Catarina oficial:
- a) Lauro Müller
 - b) Hercílio Luz
 - c) Vidal Ramos
 - d) Colombo Machado
 - e) Filipe Schmidt

-
- 9) Assinale a alternativa correta. Paulo trabalha em um escritório de advocacia 9 horas diárias. Sabendo-se que a semana de serviço é de 5 dias, ao final dessa semana, quantas horas ele trabalhará:
- a) 54h
 - b) 45h
 - c) 44h
 - d) 55h
 - e) 40h

-
- 10) Assinale a alternativa correta. André fez uma viagem de carro partindo de São Paulo-SP às 8h15min, chegando no Rio de Janeiro-RJ às 10h36min. Quanto tempo demorou essa viagem:
- a) 2h26mim
 - b) 2h
 - c) 3h03mim
 - d) 2h16mim
 - e) 2h21mim
-



Conhecimentos Específicos

11) Algumas infrações podem sofrer além da penalidade, uma consequência administrativa. Assinale (A) para medidas classificadas como Administrativas e (P) como medidas classificadas como Penalidades.

- () Retenção do veículo;
- () Advertência por escrito;
- () Remoção do veículo;
- () Recolhimento do documento de habilitação (CNH ou Permissão para Dirigir);
- () Apreensão do veículo;
- () Recolhimento do certificado de licenciamento;
- () Frequência obrigatória em curso de reciclagem.

Assinale sequência correta de cima para baixo:

- a) A, P, A, A, P, A, P.
- b) P, A, A, A, P, P, A.
- c) A, P, P, A, P, A, P.
- d) P, A, P, A, P, A, P.
- e) A, A, A, P, P, P, A.

12) Analise as afirmativas abaixo. São fatores que contribuem para uma redução da poluição atmosférica e da poluição sonora:

- I. Fazer a manutenção periódica do motor;
- II. Não carregar excesso de peso;
- III. Acelerar o veículo quando estiver em ponto morto ou parado no trânsito;
- IV. Calibrar periodicamente os pneus;
- V. Mantenha o escapamento e o silencioso em boas condições;

Assinale a alternativa correta:

- a) Estão corretas apenas as afirmativas I e III.
- b) Estão corretas apenas as afirmativas I, II e IV.
- c) Estão corretas apenas as afirmativas II, III e V.
- d) Estão corretas apenas as afirmativas I, II, IV e V.
- e) Estão corretas apenas as afirmativas I, II e V.

13) Assinale a alternativa correta referente ao Código de Trânsito Nacional:

- a) Depois de colocar o veículo em circulação nas vias públicas, o condutor deverá verificar a existência de as boas condições de funcionamento dos equipamentos de uso obrigatório.
 - b) O condutor deverá, quando achar melhor, ter domínio de seu veículo, dirigindo-o com atenção e cuidados indispensáveis à segurança do trânsito.
 - c) Todo condutor, ao perceber que outro que o segue tem o propósito de ultrapassá-lo, deverá: se estiver circulando pela faixa da direita, deslocar-se para a faixa da esquerda, sem acelerar a marcha;
 - d) Todo condutor, ao perceber que outro que o segue tem o propósito de ultrapassá-lo, deverá: se estiver circulando pelas demais faixas, manter-se naquela na qual está circulando, freando rapidamente.
 - e) Os veículos mais lentos, quando em fila, deverão manter distância suficiente entre si para permitir que veículos que os ultrapassem possam se intercalar na fila com segurança.
-

ESTADO DE SANTA CATARINA
PREFEITURA MUNICIPAL DE SÃO MARTINHO



14) Assinale a alternativa correta:

- a) O condutor que tenha o propósito de ultrapassar um veículo de transporte coletivo que esteja parado, efetuando embarque ou desembarque de passageiros, deverá aumentar a velocidade, dirigindo com imperícia redobrada.
- b) O condutor poderá ultrapassar veículos em vias com duplo sentido de direção e pista única, nos trechos em aclives, nas passagens de nível.
- c) Nas interseções e suas proximidades, o condutor poderá efetuar ultrapassagem.
- d) O condutor que queira executar uma manobra deverá certificar-se de que pode executá-la sem perigo para os demais usuários da via que o seguem, precedem ou vão cruzar com ele, considerando sua posição, sua direção e sua velocidade.
- e) Após iniciar qualquer manobra que implique um deslocamento lateral, o condutor deverá indicar seu propósito de forma clara e com a devida antecedência, por meio da luz indicadora de direção de seu veículo, ou fazendo gesto convencional de braço.

15) O trânsito de veículos nas vias terrestres abertas à circulação obedecerá às seguintes normas, exceto:

- a) A circulação far-se-á pelo lado direito da via, admitindo-se as exceções devidamente sinalizadas;
- b) O condutor deverá guardar distância de segurança lateral e frontal entre o seu e os demais veículos, bem como em relação ao bordo da pista, considerando-se, no momento, a velocidade e as condições do local, da circulação, do veículo e as condições climáticas;
- c) Quando veículos, transitando por fluxos que se cruzem, se aproximarem de local sinalizado, terá preferência de passagem: no caso de apenas dois fluxos ser proveniente de rodovia, aquele que estiver circulando por ela; no caso de rotatória, aquele que chegar primeiro; nos demais casos, o que vier pela esquerda do condutor.
- d) Quando uma pista de rolamento comportar várias faixas de circulação no mesmo sentido, são as da direita destinadas ao deslocamento dos veículos mais lentos e de maior porte, quando não houver faixa especial a eles destinada, e as da esquerda, destinadas à ultrapassagem e ao deslocamento dos veículos de maior velocidade;
- e) O trânsito de veículos sobre passeios, calçadas e nos acostamentos, só poderá ocorrer para que se adentre ou se saia dos imóveis ou áreas especiais de estacionamento;

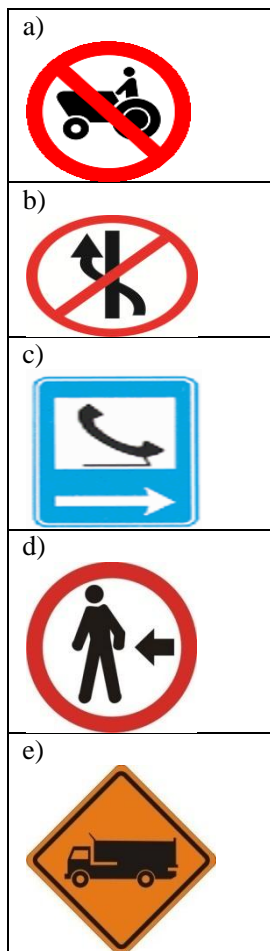
16) Referente ao Código de Trânsito, assinale a alternativa correta:

- a) Os veículos precedidos de batedores não poderão circular por via terrestres devido a periculosidade.
- b) Os veículos destinados a socorro de incêndio e salvamento, os de polícia, os de fiscalização, os de operação de trânsito e as ambulâncias, poderão exceder o limite de velocidade da via, além de prioridade de trânsito, gozam de livre circulação, estacionamento e parada, quando em serviço de urgência e devidamente identificados por dispositivos regulamentares de alarme sonoro e iluminação vermelha intermitente.
- c) Em caso de viaturas a prioridade de passagem na via e no cruzamento deverá se dar com velocidade elevada porém com os devidos cuidados de segurança, obedecidas as demais normas do Código.
- d) Todo condutor ao efetuar a ultrapassagem deverá: indicar com antecedência a manobra pretendida, acionando a luz indicadora de direção do veículo ou por meio de gesto convencional de braço; afastar-se do usuário ou usuários aos quais ultrapassa, de tal forma que deixe livre uma distância lateral de segurança; retomar, após a efetivação da manobra, a faixa de trânsito de destino, acionando a luz indicadora de direção do veículo ou fazendo gesto intencional de braço, adotando os cuidados necessários para não pôr em perigo ou obstruir o trânsito dos veículos que ultrapassou.
- e) Entende-se por deslocamento lateral a transposição de faixas, movimentos de conversão à direita, à esquerda e retornos.

ESTADO DE SANTA CATARINA
PREFEITURA MUNICIPAL DE SÃO MARTINHO



17) Assinale a alternativa que corresponde a placa de sinalização de obras:



18) Assinale a alternativa correta referente ao Código de Trânsito.

- a) A velocidade mínima não poderá ser inferior à cinquenta por cento da velocidade máxima estabelecida, respeitadas as condições operacionais de trânsito e da via.
 - b) A velocidade mínima não poderá ser inferior à vinte por cento da velocidade máxima estabelecida, respeitadas as condições operacionais de trânsito e da via.
 - c) A velocidade mínima não poderá ser inferior à trinta por cento da velocidade máxima estabelecida, respeitadas as condições operacionais de trânsito e da via.
 - d) A velocidade mínima não poderá ser inferior à vinte e cinco por cento da velocidade máxima estabelecida, respeitadas as condições operacionais de trânsito e da via.
 - e) A velocidade mínima não poderá ser inferior à dez por cento da velocidade máxima estabelecida, respeitadas as condições operacionais de trânsito e da via.
-
-

ESTADO DE SANTA CATARINA
PREFEITURA MUNICIPAL DE SÃO MARTINHO



19) Assinale a alternativa correta.

- a) O veículo será identificado externamente por meio de placas dianteira e traseira, sendo esta lacrada em sua estrutura, obedecidas as especificações e modelos estabelecidos pelo CONTRAN. Os aparelhos automotores destinados a puxar maquinaria de qualquer natureza ou a executar trabalhos agrícolas e de construção ou de pavimentação são sujeitos, desde que lhes seja facultado transitar nas vias, ao registro e licenciamento da repartição competente, devendo receber numeração especial.
- b) Os veículos de duas ou três rodas deverão usar placa dianteira.
- c) O trator de roda, o trator de esteira, o trator misto ou o equipamento automotor destinado à movimentação de cargas ou execução de trabalho agrícola, de terraplenagem, de construção ou de pavimentação só podem ser conduzidos na via pública por condutor habilitado nas categorias B e E.
- d) O trator de roda e os equipamentos automotores destinados a executar trabalhos agrícolas poderão ser conduzidos em via pública também por condutor habilitado na categoria B.
- e) Todas as alternativas estão incorretas.

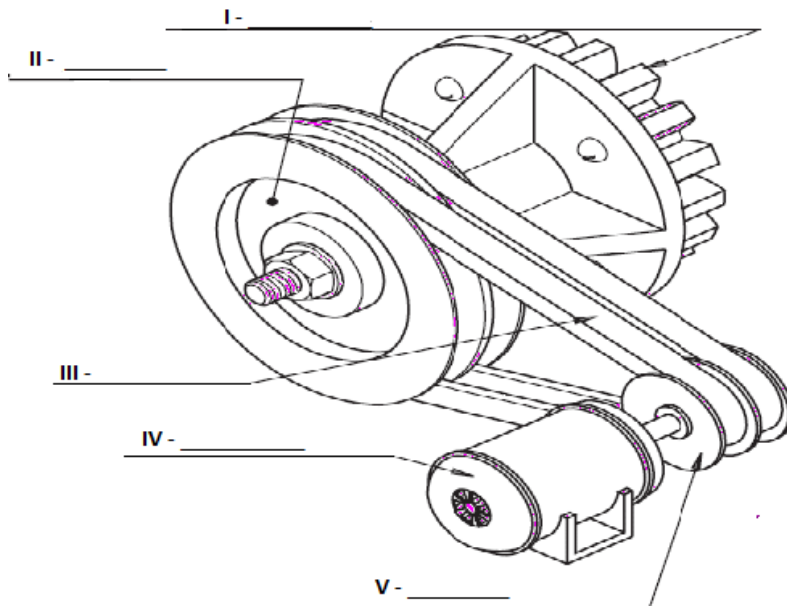
20) Referente a alguns sistemas mecânicos assinale a alternativa correta.

- a) Chama-se mola o processo pelo qual a energia é retirada do sistema elástico. A energia é consumida por atrito entre as peças móveis do sistema e/ou pelo atrito interno entre as moléculas das peças do sistema, havendo uma dissipação de energia mecânica sob forma de calor e/ou som. Uma mola, pois, é o componente do sistema mecânico que dissipa energia mecânica do mesmo, assim como o resistor é o componente do sistema elétrico que dissipa energia elétrica do mesmo. Na modelagem consideramos que a mola não tem nem massa e nem rigidez.
 - b) Entende-se por amortecedor uma peça que possui flexibilidade elástica relativamente alta, isto é, que apresenta grandes deformações quando solicitada. A rigor, no entanto, todas as peças possuem alguma flexibilidade, já que não existe o corpo totalmente rígido. O amortecedor opõe-se à força que a ela está aplicada, armazenando energia potencial elástica.
 - c) Engrenagens são elementos de transmissão, geralmente metálicos, constituídos de uma série de anéis ou elos. Existem vários tipos de engrenagens e cada tipo tem uma aplicação específica. engrenagens de elos corrente de buchas.
 - d) Correntes também conhecidas como rodas dentadas, as correntes são elementos de máquina usados na transmissão entre eixos. Existem vários tipos de correntes.
 - e) Roscas são saliências de perfil constante, em forma de hélice (helicoidal). As roscas se movimentam de modo uniforme, externa ou internamente, ao redor de uma superfície cilíndrica ou cônica. As saliências são denominadas filetes. Existem roscas de transporte ou movimento que transformam o movimento giratório num movimento longitudinal. Essas roscas são usadas, normalmente, em tornos e prensas, principalmente quando são freqüentes as montagens e desmontagens.
-
-

ESTADO DE SANTA CATARINA
PREFEITURA MUNICIPAL DE SÃO MARTINHO



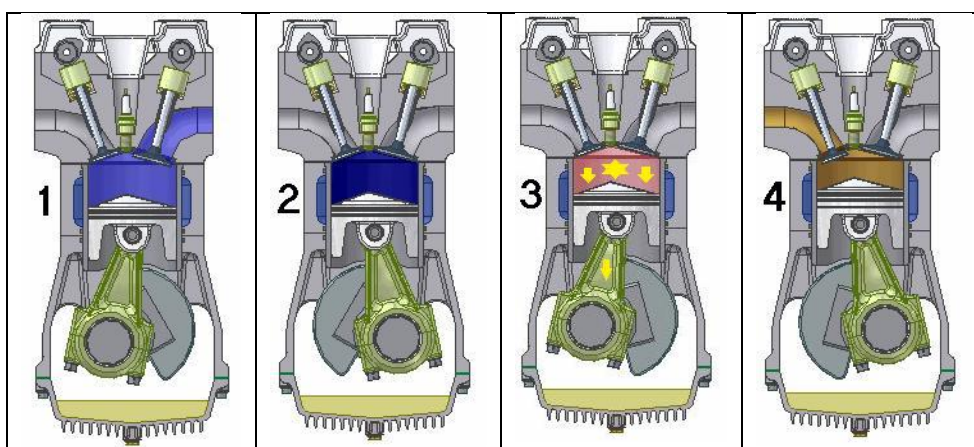
21) Analise o sistema da imagem abaixo e identifique cada componentes.



Assinale a alternativa correta:

- a) I – Engrenagem, II Polia Conduzida, III – Correia V, IV – Motor Elétrico e V – Polia Condutora.
- b) I – Engrenagem, II Polia Condutora, III – Correia V, IV – Motor Elétrico e V – Polia Conduzida.
- c) I – Motor Elétrico, II Polia Condutora, III – Correia V, IV – Engrenagem e V – Polia Conduzida.
- d) I – Motor Elétrico, II Polia Condutora, III – Correia Dentada, IV – Engrenagem e V – Polia Conduzida.
- e) I – Alternador de fluxos, II Polia Condutora, III – Correia Dentada, IV – Engrenagem de oscilação e V – Polia Conduzida.

22) Referente às fases do Motor 4 (quatro) tempos, analise as figuras abaixo:



ESTADO DE SANTA CATARINA
PREFEITURA MUNICIPAL DE SÃO MARTINHO



Assinale a alternativa correta referente ao tempo correto de cada figura.

- a) 1 - Admissão, 2 - Compressão, 3 - Explosão e 4 - Exaustão.
- b) 1 - Compressão, 2 - Abstenção, 3 - Movimento e 4 - indução.
- c) 1 - Exaustão, 2 - Pressão, 3 - Explosão e 4 - Admissão.
- d) 1 - Indução, 2 - Compressão, 3 - Estouro e 4 - Depauperamento.
- e) 1 - Combustão, 2 - Constrição, 3 - Êxtase e 4 - Esgotamento.

23) Assinale V para verdadeiro e F para falso referente os procedimentos corretos a se tomar nos primeiros socorros:

- () Omitir socorro sob pretexto de não testemunhar;
- () Análise global da (s) vítima (s) de acidente;
- () Acionamento de Recurso Especializado.
- () Tentar remover a vítima presa nas ferragens, sem estar preparado;

Assinale a sequência correta:

- a) F, V, V, F.
- b) V, V, V, V.
- c) F, F, V, F.
- d) V, F, V, V.
- e) V, F, F, F.

24) Analise as afirmativas. São procedimentos básicos para atender vítimas em emergência com primeiros socorros:

- I. Desobstrução das vias aéreas: Se a vítima estiver impossibilitada de respirar, poderá morrer ou ter danos irreversíveis no cérebro.
- II. Verificar a respiração: aproxime-se para escutar a boca e o nariz do acidentado, verificando também os movimentos característicos de tórax e abdômen.
- III. Verificar a circulação: a tomada de pulsação, fornece importantes informações sobre o estado da vítima.
- IV. O nível de consciência: Verifique se a vítima se comunica;

Assinale a alternativa correta:

- a) Estão corretas apenas as afirmativas I, II e III.
- b) Estão corretas apenas as afirmativas II e IV.
- c) Estão corretas apenas as afirmativas III e IV.
- d) Todas as afirmativas estão corretas.
- e) Nenhuma das afirmativas estão corretas.

25) Assinale a alternativa correta. É o equipamento utilizados para proteger as mãos, braços e antebraços dos trabalhadores contra os riscos que podem existir nos ambientes de trabalho.

- a) Luvas
 - b) Máscaras respiratórias.
 - c) Avental.
 - d) Uniforme impermeável.
 - e) Protetor facial.
-